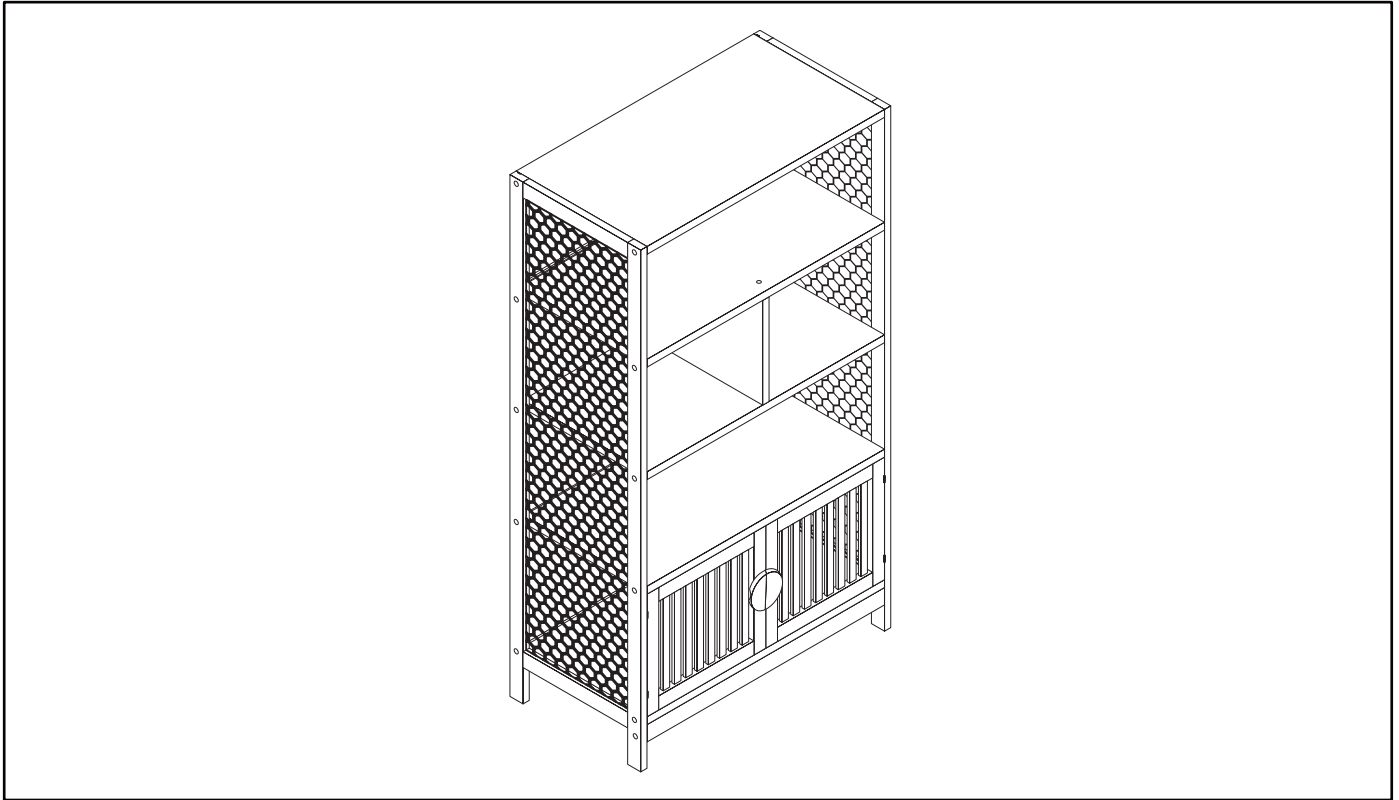


特力屋

竹居竹製置物櫃 組裝說明書



一. 注意事項

- 組裝前請您先依照零件表，核對各配件是否齊全。
- 若有缺件情況發生，您可依您方便，就近向全國任何一家特力屋賣場索取您要的配件或致電消費者服務專線，我們有專人為您服務。
- 為了方便您的組裝，組裝時請勿將螺絲鎖緊，待全部零件鎖上後，再行鎖緊。
- 為了方便您的組裝，組裝時請2人共同組裝。
- 如果長時間放在陽光直射或高溫潮濕的地方，本產品會產生變形、變色、生鏽等不良情況。
- 移動產品前，請先將所有物品拿出後再搬動，移動時請水平移動產品。
- 如果產品產生搖晃厲害或不穩定等情形，請減少放置重量。
- 使用期間可能會發生螺絲鬆動，產生搖晃，請定期檢查鎖緊。
- 如果附著了水、油或清潔劑等物質，請迅速擦拭乾淨。
- 請勿放置濕的或熱的東西，避免減少產品的使用壽命。
- 幼兒避免單獨使用，請勿讓小孩玩耍。
- 請勿集中在單區承重，請均勻擺放物品。
- 請勿在產品上貼膠帶，貼紙等。

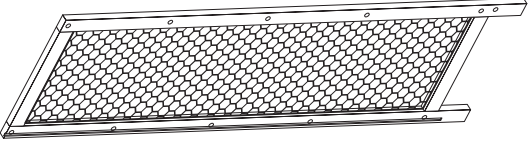
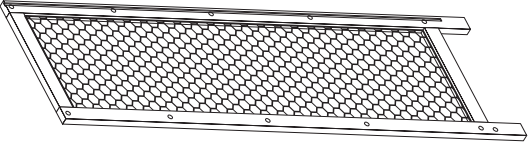
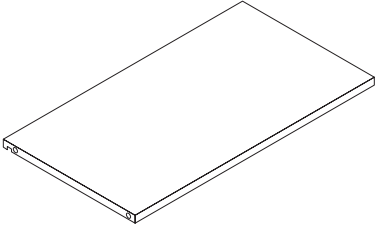
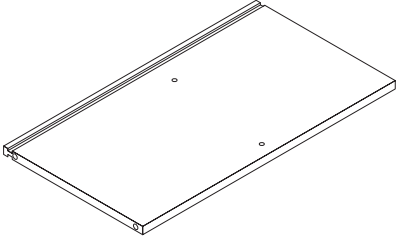
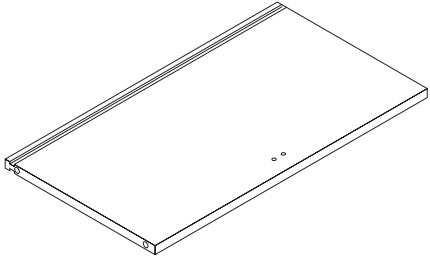
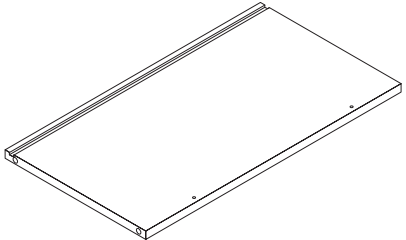
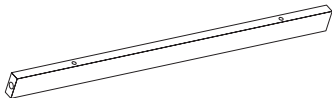
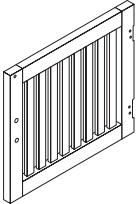
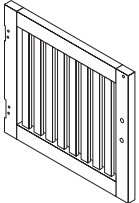
貼心提醒事項：


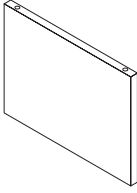
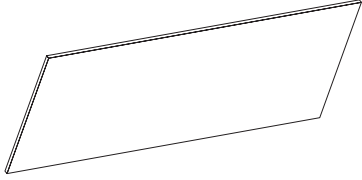
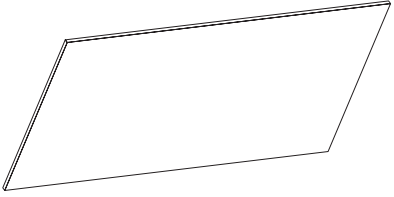
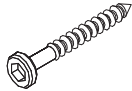
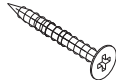
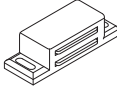
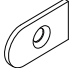
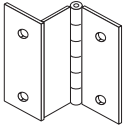

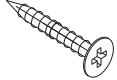

居家濕度對人體的健康有相當大的影響，請您特別注意若板材表面有產生霉斑或發霉時，表示板材含水率已達20度以上，請立即將霉斑擦拭乾淨，並請定期做室內除溼以確保人體健康。

二. 檢驗標準

- 1.頂板與底板依CNS 15343之6.2.1節
 - 2.層板之靜態載重試驗依CNS 15343之6.4.1節
 - 3.穩定性測試（結構強度試驗）依CNS 15343之6.4.1節
- 安全荷重：頂/底板20公斤、層板20公斤

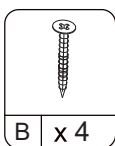
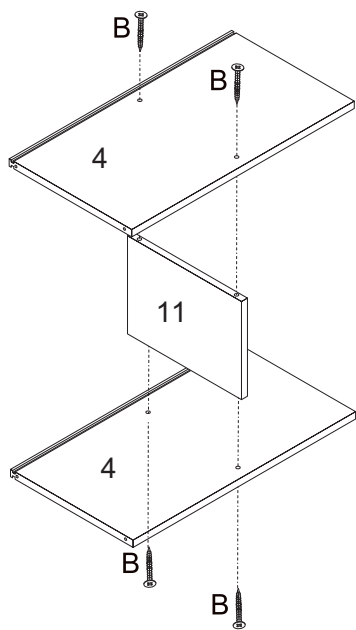
三. 零件表

序號	圖片	數量
1		1
2		1
3		1
4		2
5		1
6		1
7		1
8		1
9		1

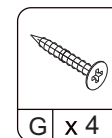
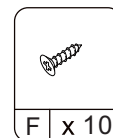
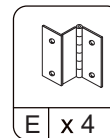
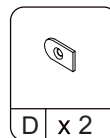
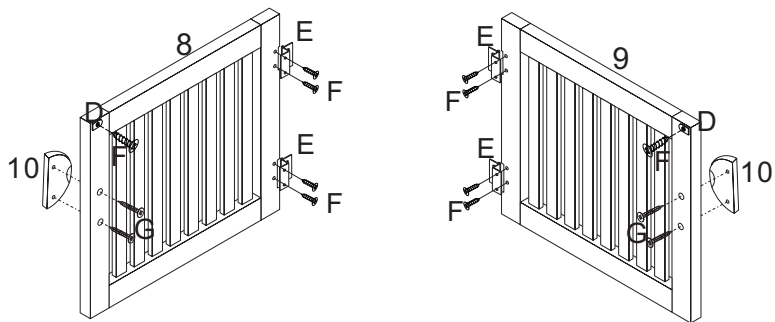
序號	圖片	數量
10		2
11		1
12		3
13		1
A		20
B		8
C		1
D		2
E		4
F		20
G		4
H		1

四. 組裝步驟

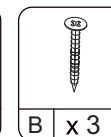
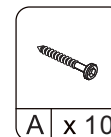
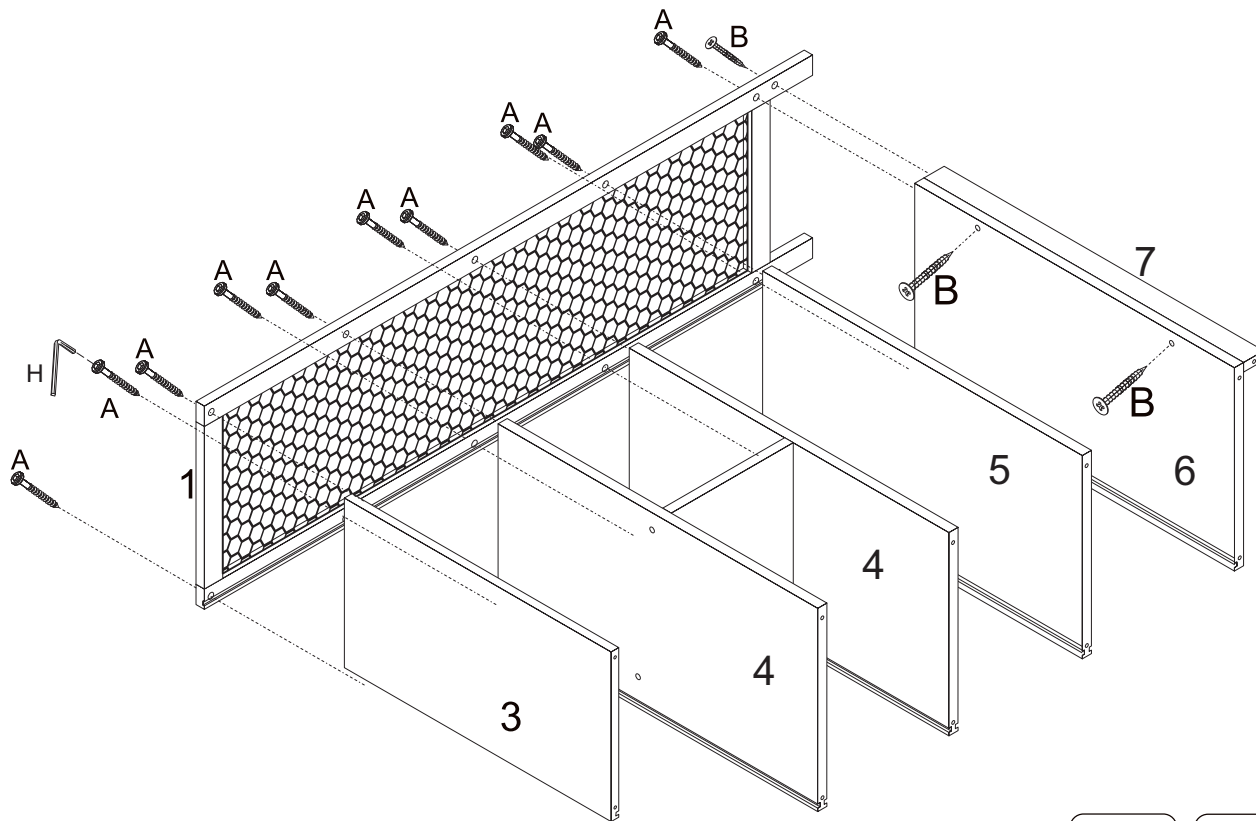
步驟一



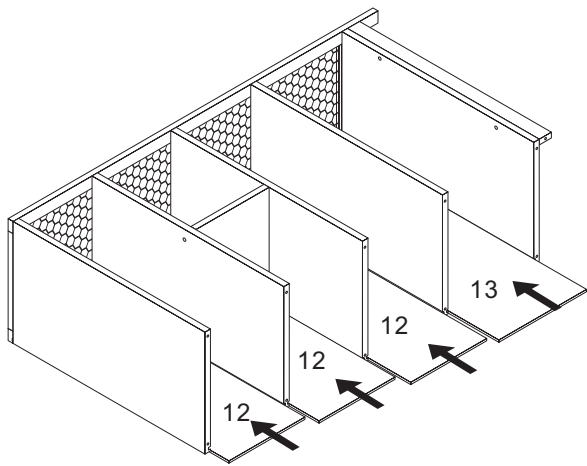
步驟二



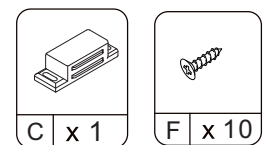
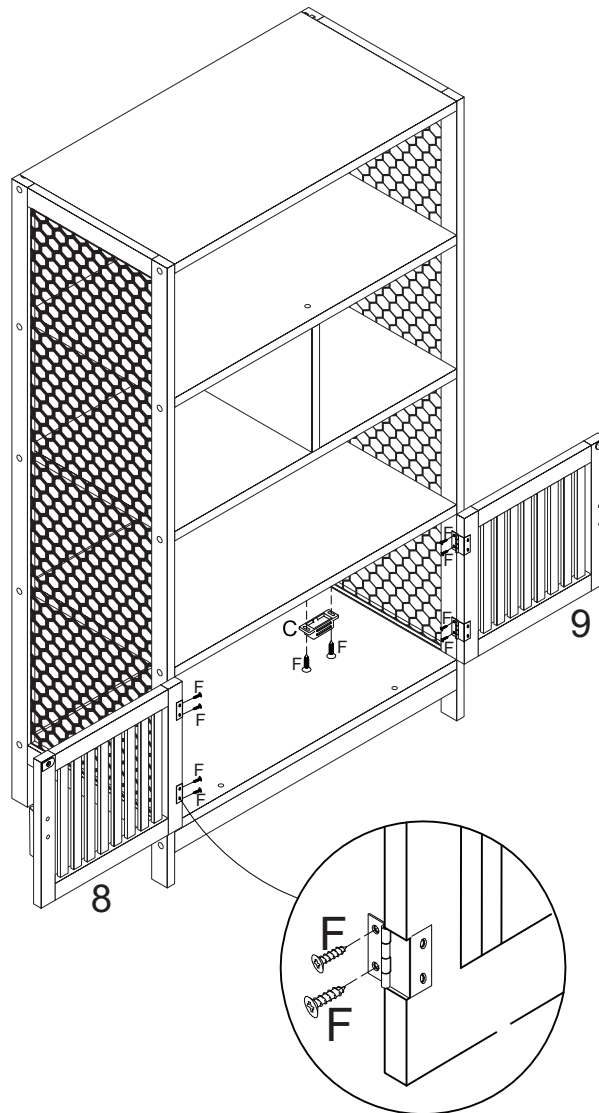
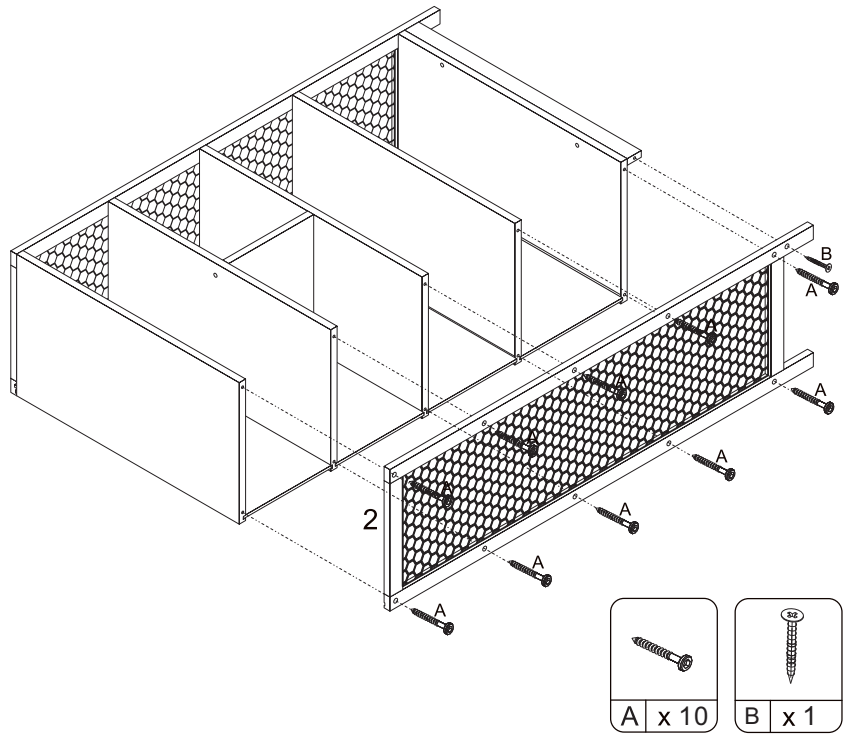
步驟三



步驟四



步驟五



本產品已經過嚴格的品質檢驗，確保您購買後的品質保證。若有任何瑕疵或不良，請您來電告知我們，我們將儘速協助您處理一切問題！消費者服務專線：0800-008-007或特力屋全省各大賣場