

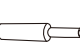



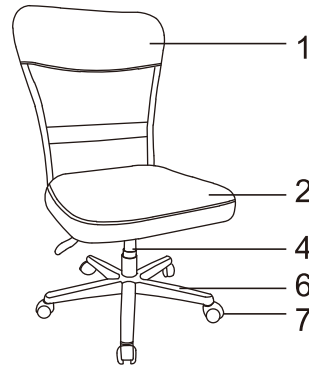
新傑越網布椅-淡灰色/丹寧色 組裝說明書

零件表

序號	零件圖	零件名	數量
1		椅背	1
2		座墊	1
3		金屬底盤	1
4		三節杯	1
5		氣壓棒	1
6		尼龍腳架	1
7		活動輪	5
8		螺絲 M6x20mm	8
9		墊片	8
10		扳手	1

零件圖

組裝前所需工具：六角扳手1支



注意事項

組裝前請您先依照零件表，核對各配件是否齊全。
若有缺件情形發生，您可依您方便，就近向全國任何一家特力屋賣場索取您要的配件或致電消費者服務專線，我們有專人為您服務。
為了方便您組裝，組裝時請勿將螺絲全鎖緊，待全部零件鎖上後，再行鎖緊。
為了方便您的組裝，組裝時請2人共同組裝。

※本公司所使用之氣壓棒為符合美國BIFMA標準之合格氣壓棒，內部填充氣體為惰性氣體氮氣，您可安心使用。

●本產品安全荷重：80公斤

使用上注意事項

※人體汗水屬於弱酸性，經常性流汗乘坐時會傷害椅面材質，長期附著椅面後會產生化學質變，若未清潔擦拭，易產生龜裂、脫皮等情況，縮短使用年限。

※椅面請使用略溼抹布擦拭(清水)即可，請勿使用清潔劑或化學藥劑擦拭，以免傷害椅面。

※如果附著了水、油或清潔劑等物質，請迅速擦拭乾淨。

※如果長時間放在陽光直射或高溫潮濕的地方，本產品會產生變形、變色、生鏽等不良情況。

※使用期間可能會發生螺絲鬆動，產生搖晃，請定期檢查鎖緊。

※請勿放置濕的或熱的東西，避免減少產品的使用壽命。

※幼兒單獨使用時，應於家長可目視的範圍中使用。

※木質地板容易產生刮痕，移動時請特別注意。

※切勿在產品上貼膠帶、貼紙等。

※本產品活動輪為尼龍活動輪請勿使用於木質地板上，避免刮傷地板。

※木質地板上使用請另購SKU 276611 PU活動輪。

※兒童使用可另購SKU276612辦公椅止滑墊換裝。

為了您使用上的安全，請務必依據本說明書內容組裝及使用，避免發生危險。

功能說明

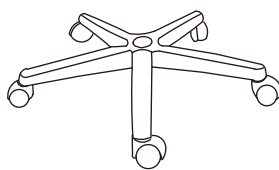
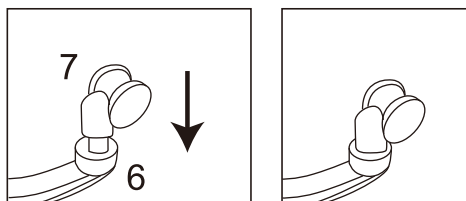


DOCTOR DIY

組裝完成後，氣壓棒若無法伸降，為金屬底盤未與氣壓棒配合完全，請於座墊中心點用力往下坐，持續幾次扳動調整桿即可。

組裝步驟

步驟一 依圖所示將活動輪嵌入尼龍腳架上



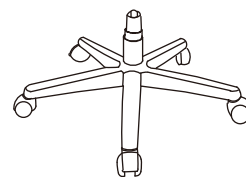
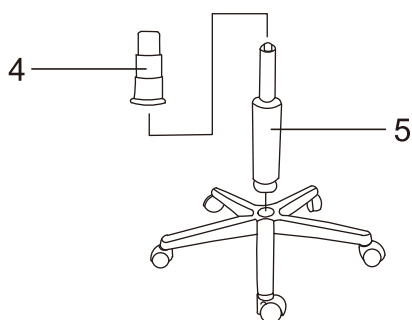
完成圖

DOCTOR DIY

方法一：輪子與腳架因安全因素為緊密配合，安裝時請先將活動輪對準腳架後再用力壓入到底即可。

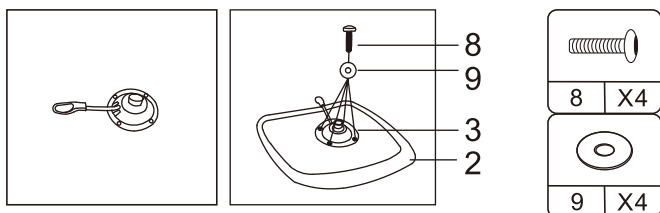
方法二：先將活動輪對準腳架後，再使用橡膠鎚直接將活動輪敲入到底即可。（請敲擊活動輪軸心端）

步驟二 依圖所示將氣壓棒嵌入尼龍腳架上



完成圖

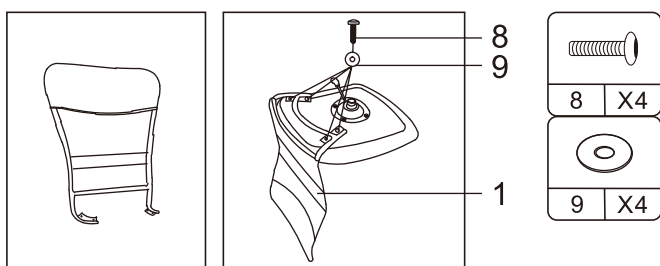
步驟三 依圖所示將金屬底盤鎖在椅墊上預留孔內



DOCTOR DIY

1. 請先將金屬底盤放置於椅墊上，四角孔位與椅墊上的預留孔對準。
2. 將螺絲先各別旋入椅墊上的預留孔約 1/3，全部定位完成後，再一顆顆分別鎖緊。

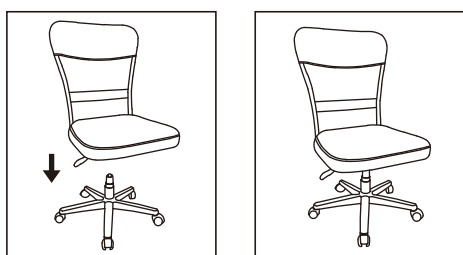
步驟四 依圖所示將椅背鎖入座墊底部



DOCTOR DIY

1. 請先將椅背架置於椅墊上，四角孔位與椅墊上的預留孔對準。
2. 墊片和螺絲先各別旋入椅墊預留孔內約 1/3 處，全部定位完成後，再一顆顆分別鎖緊。

步驟五 依圖所示將氣壓棒嵌入金屬底盤預留孔內，完成組裝



本產品已經過嚴格的品質檢驗，確保您購買後的品質保證。若有任何瑕疵或不良，請您來電告知我們，我們將儘速協助您處理一切問題！消費者服務專線：0800-008-007或請洽特力屋各門市