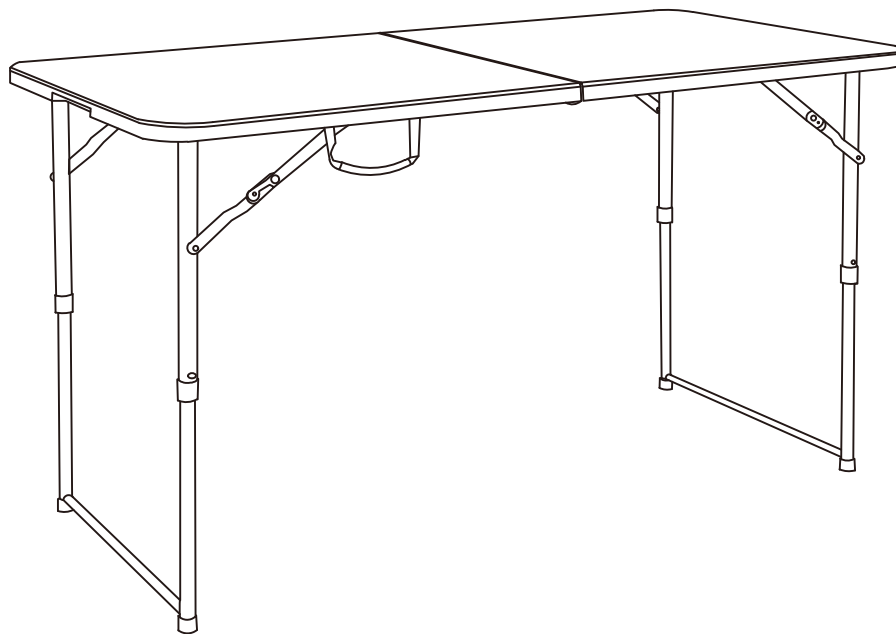


特力屋

四呎可調高摺疊桌(戶外家具) 組裝說明書



一. 組裝前注意事項

- 組裝前請您先依照零件表，核對各配件是否齊全。若有缺件情形發生，請就原購買的賣場索取您要的配件或致電消費者服務專線，我們有專人為您服務。
- 組裝時若遇任何問題，歡迎您來電詢問，我們安排專人為您解答。
- 此組裝圖完成後，請保留，避免日後拆裝時無法組合。
- 為了方便您的組裝，組裝時請2人共同組裝。

二. 使用上注意事項

- 使用時請遠離火源或高溫下使用
- 移動產品前，請先將所有物品移除後再搬動
- 幼兒單獨使用時，應於家長可目視的範圍中使用
- 不可讓孩童搬移產品
- 本產品未完全放穩時請勿使用
- 桌子僅供輕型置物用，請勿於上方施以重壓或強力搖晃，以免造成產品損壞
- 使用期間可能會發生螺絲鬆動，產生搖晃，請定期檢查鎖緊
- 不使用時，請存放於孩童不易接觸的安全地方
- 使用或收存本產品，應注意不可讓孩童攀爬或嬉戲，以免發生危險
- 本產品收存後，請勿於其上堆放重物或雜物，以免發生物品掉落之危險

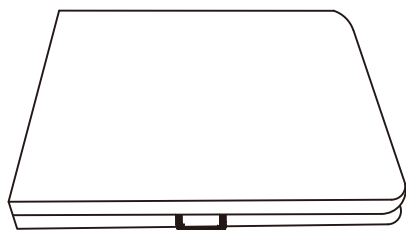
製造商：台州市寶立休閒用品有限公司

地址：浙江省臨海市大田街道大田劉

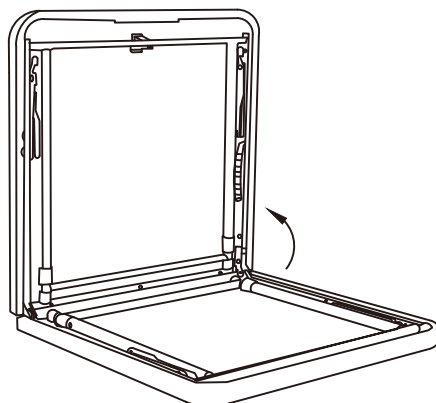
重要！保留以備參照，請詳細閱讀。

三. 組裝步驟

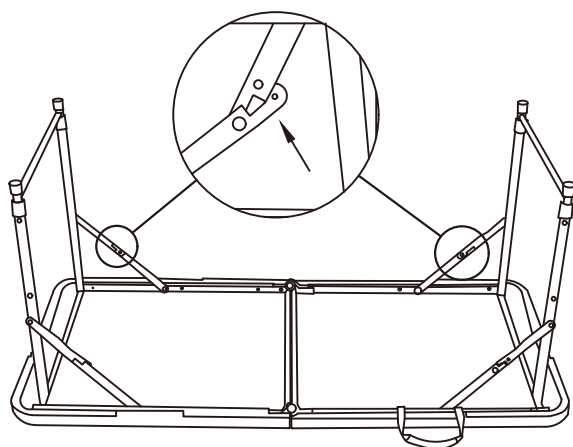
步驟 1



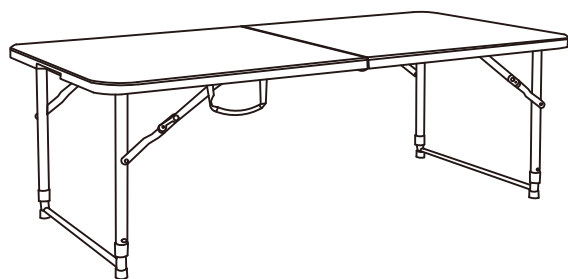
步驟 2



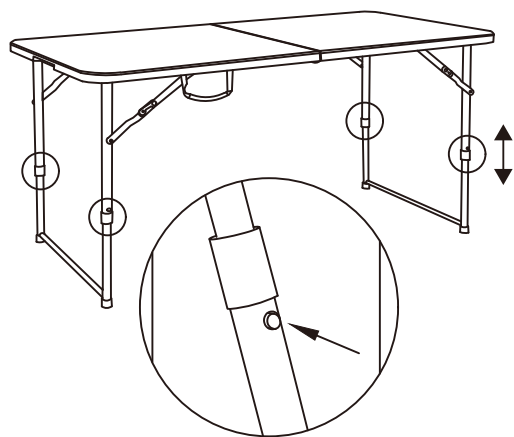
步驟 3



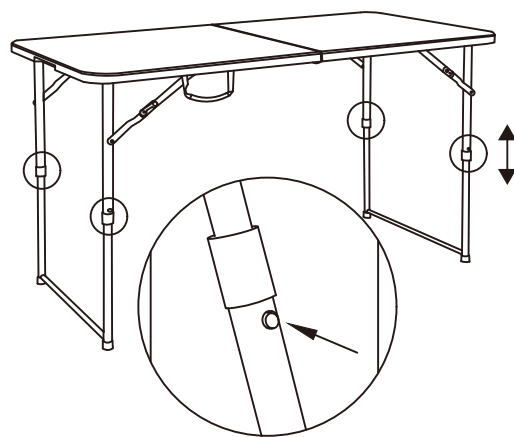
步驟 4



步驟 5



步驟 6



本產品已經過嚴格的品質檢驗，確保您購買後的品質保證。若有任何瑕疵或不良，請您來電告知我們，我們將儘速協助您處理一切問題！消費者服務專線：0800-008-007或請洽特力屋各門市