

一. 零件表

序號	圖片	品名	數量
1		側板	2
2		門片	2
3		背板	1
4		手把 (附螺絲)	2
5		鉸鏈	4

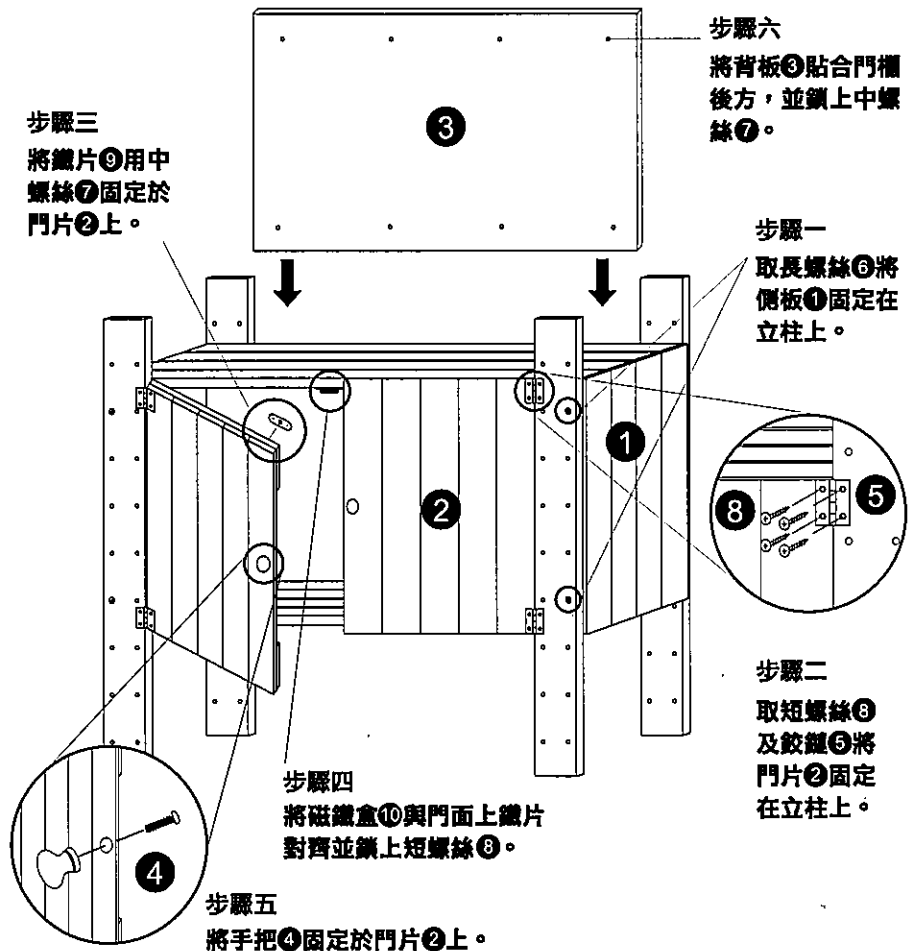
序號	圖片	品名	數量
6		長螺絲	8
7		中螺絲	10
8		短螺絲	20
9		鐵片	2
10		磁鐵盒	2

二. 注意事項

- 組裝前請您先依照零件表，核對各配件是否齊全。若有缺件情形發生，您可依您方便，就近向全國任何一家特力屋賣場索取您要的配件或致電消費者服務專線，我們有專人為您服務。
- 組裝時若遇任何問題，歡迎您來電詢問，我們安排專人為您解答。
- 此組裝圖完成後，請保留，避免日後拆裝時無法組合。
- 使用期間可能發生螺絲鬆動產生搖晃，請定期檢查鎖緊。

三. 組裝步驟

1. 組裝前請您先依照零件表，核對各配件是否齊全。
2. 依照圖示一一組裝，未完成組立前，請勿將全部螺絲鎖緊，待全部組裝完成後再將各部位螺絲依序鎖緊。
3. 完成組裝。



本產品已經過嚴格的品質檢驗，確保您購買後的品質保證。若有任何瑕疵或不良，請您來電告知我們，我們將儘速協助您處理一切問題！消費者服務專線：0800-552888或特力屋全省各大賣場