

※開始組裝前，請先詳閱以下須知：

§ DIY傢俱組裝須知：

- 1.組合前請先核對分件及五金品項是否完整。如有缺件或損壞情形，請於服務時間通知本公司客服人員，將會由電話為您服務處理。
- 2.組裝時請注意自身與他人的安全，避免人員受傷與產品損壞的情況發生。組裝現場請儘量避免幼童接近，以免幼童因好奇而吞食五金零件或造成其他傷害發生。
- 3.木樁孔位置須注入些許白膠。
- 4.可將紙箱攤開於地面上組立，避免產品直接接觸地面造成摩擦損傷。
- 5.組裝完全的產品需靜置數小時，待白膠凝固後，方可移動產品。
- 6.請確實依組立說明書組裝，以免產品結構不良造成危險。若於組裝時有任何疑問，請暫停組裝動作，並於服務時間連絡本公司客服人員，會由電話為您服務。
- 7.本產品不耐高溫，勿將熱湯或熱品放置在本產品上，避免損壞。
- 8.組立完成後可自行於背板與抽底板四周塗上白膠增加產品強固性。
(無背板、無抽底板與五金附有背板鐵釘的產品此項不適用)

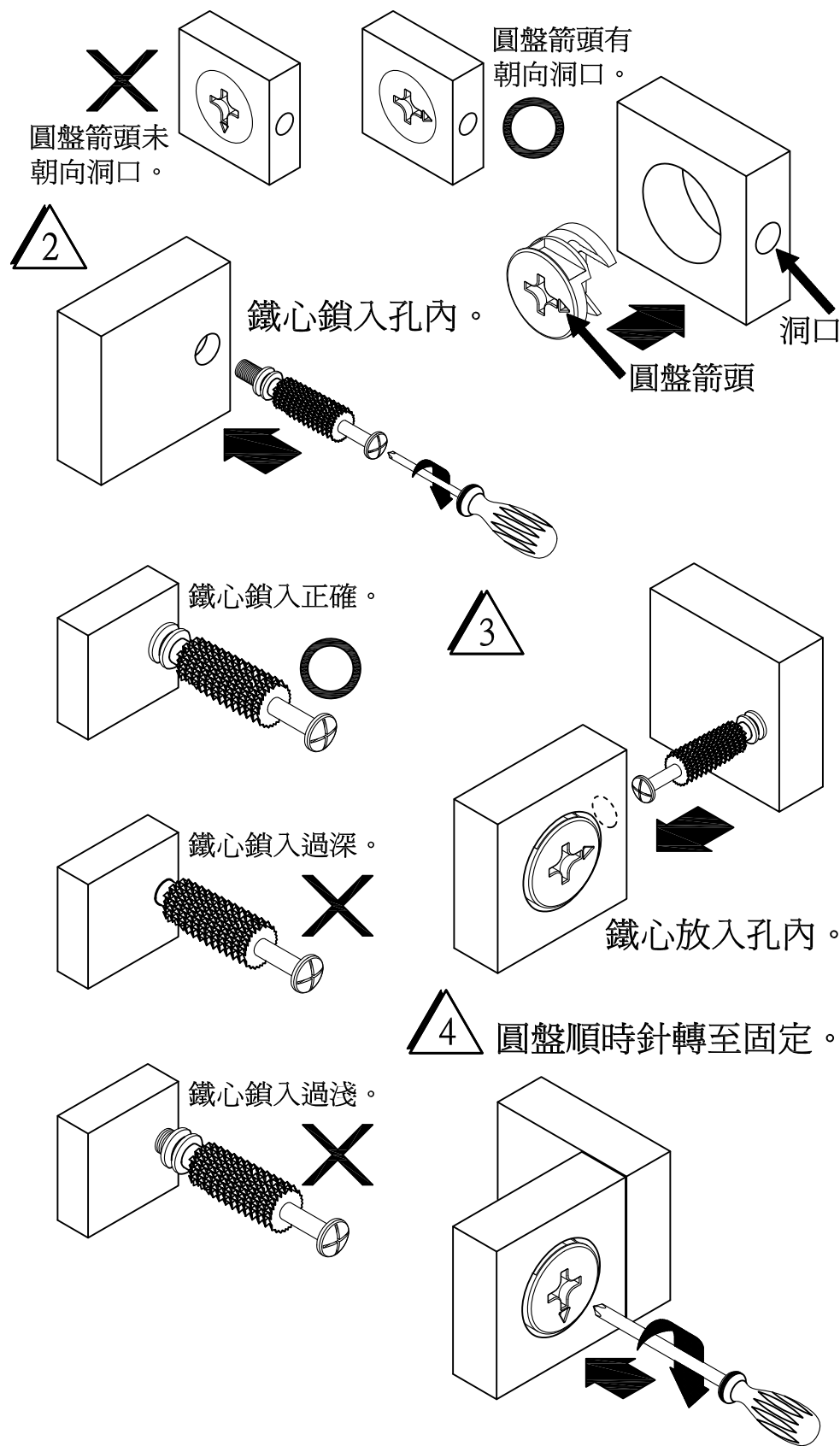
§ DIY傢俱使用須知：

- 1.傢俱避免放置於日曬、高溫、潮濕的環境。
 - 2.將傢俱與牆壁保持十公分以上距離可保持通風避免背板受潮。
 - 3.空氣溼度高或環境潮濕時請檢視家具具有無黴菌滋生，如產品受潮發霉須立即擦拭並移開潮濕環境。
 - 4.清潔時以中性清潔劑或清水以擰過濕布擦拭灰塵或黴菌。
 - 5.可將透明漆塗刷於背板上隔絕濕氣避免發霉。
 - 6.當需要移動本產品時，請先將內部重物移除後再行移動，可避免結構損壞。
 - 7.請務必將本產品放置在平坦地面上，以確保其穩定性。
- § 下列狀況下，產品無法得到保固：
- 1.產品保固不適用於存放失當、安裝方式錯誤、使用方法有誤自行更改結構、及使用不當清潔方式或用品所導致之瑕疵。
 - 2.產品保固不適用於正常性損耗、切割或刮傷，撞擊或意外所造成的損壞。
 - 3.產品若放置於室外或潮濕的環境而發霉，不適用於本產品保固。
 - 4.產品保固不適用於自行拆除、搬移或修補產品而造成的毀損。



二件套組立方法說明

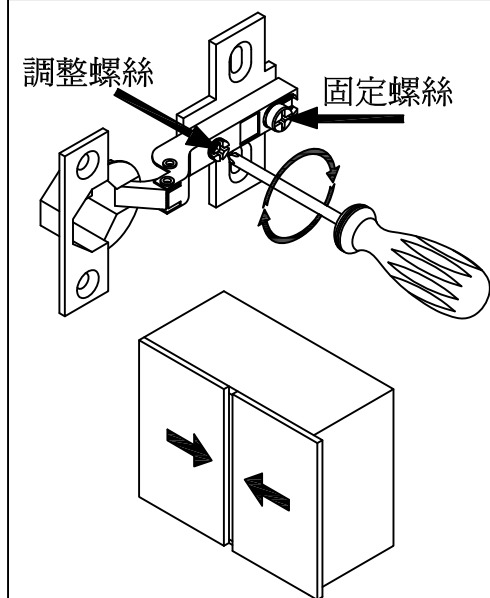
1 圓盤箭頭朝向洞口，如圖置入。



西德活頁安裝與調整說明

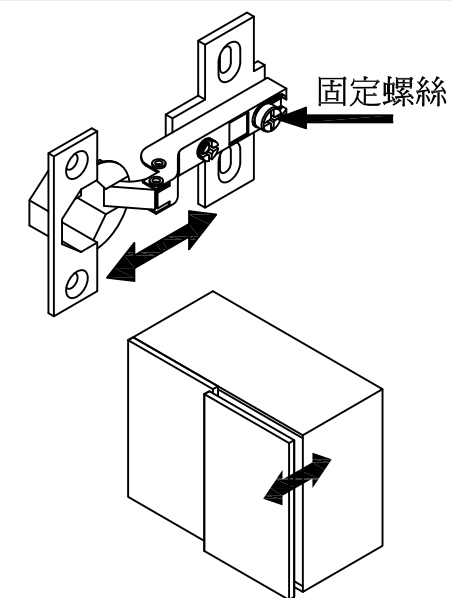
※注意事項如下：

- 1.請勿使用電動工具來安裝西德活頁。(電動工具會造成板件損壞)
- 2.調整時，門板需打開。
- 3.調整完成後，務必將**固定螺絲**鎖緊。(沒鎖緊，活頁會頭尾分離，造成板件脫落)
- 4.產品安裝完成後，檢查西德活頁上全部的螺絲鎖點(調整螺絲除外)是否都有鎖緊。



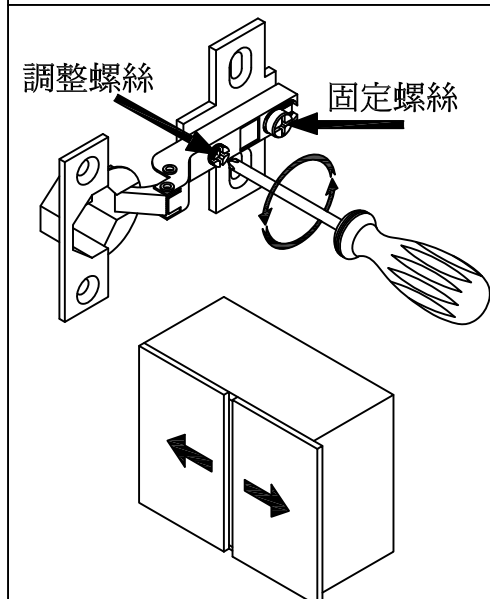
※欲使門板往內移動

- 1.鬆開固定螺絲。
- 2.將調整螺絲往右轉。
- 3.將**固定螺絲**鎖緊。



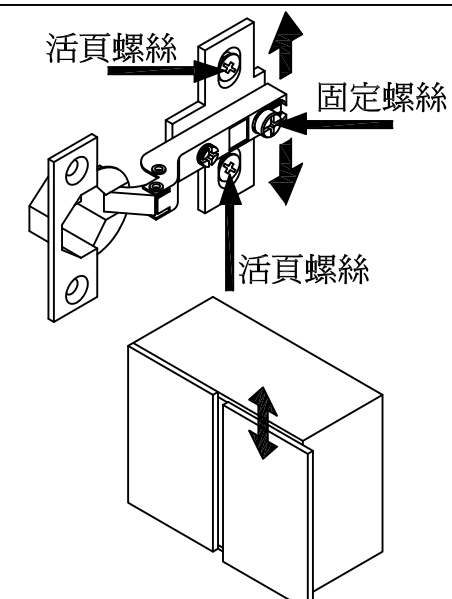
※欲使門板前後移動

- 1.鬆開固定螺絲。
- 2.使門板前後移動調整。
- 3.將**固定螺絲**鎖緊。



※欲使門板往外移動

- 1.鬆開固定螺絲。
- 2.將調整螺絲往左轉。
- 3.將**固定螺絲**鎖緊。

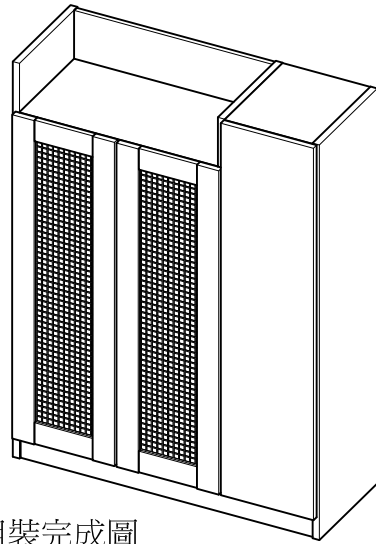


※欲使門板上下移動

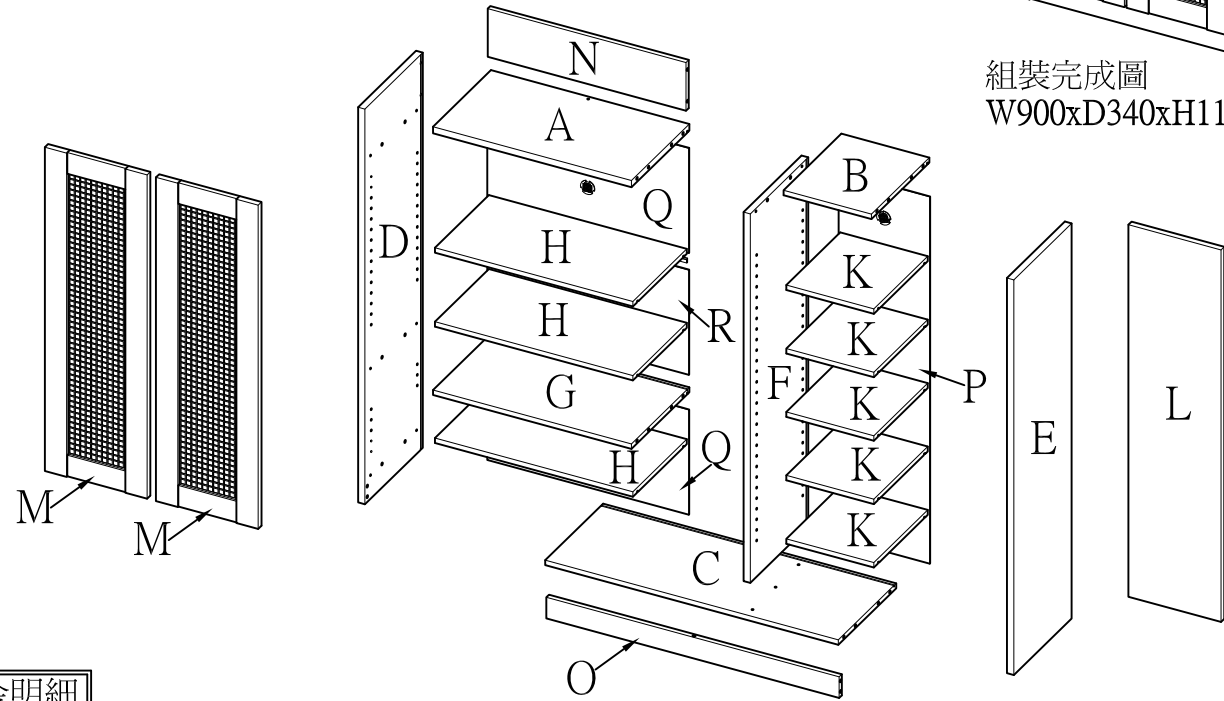
- 1.鬆開側板上的活頁螺絲。
- 2.使門板上下移動調整。
- 3.將活頁螺絲鎖緊。
- 4.將**固定螺絲**鎖緊。

分件表

- | | |
|--------------------|--------------------|
| A 左天板1片 | K 右活動板5片 |
| B 右天板1片 | L 右門板1片 |
| C 地板1片 | M 門框2片 |
| D 左側板1片 | N 補強板1片 |
| E 右側板1片 | O 踢腳板1片 |
| F 中立板1片 | P 右背板1片 |
| G 左固定板1片 | Q 有孔左背板 . . . 2片 |
| H 左活動板3片 | R 無孔左背板 . . . 1片 |

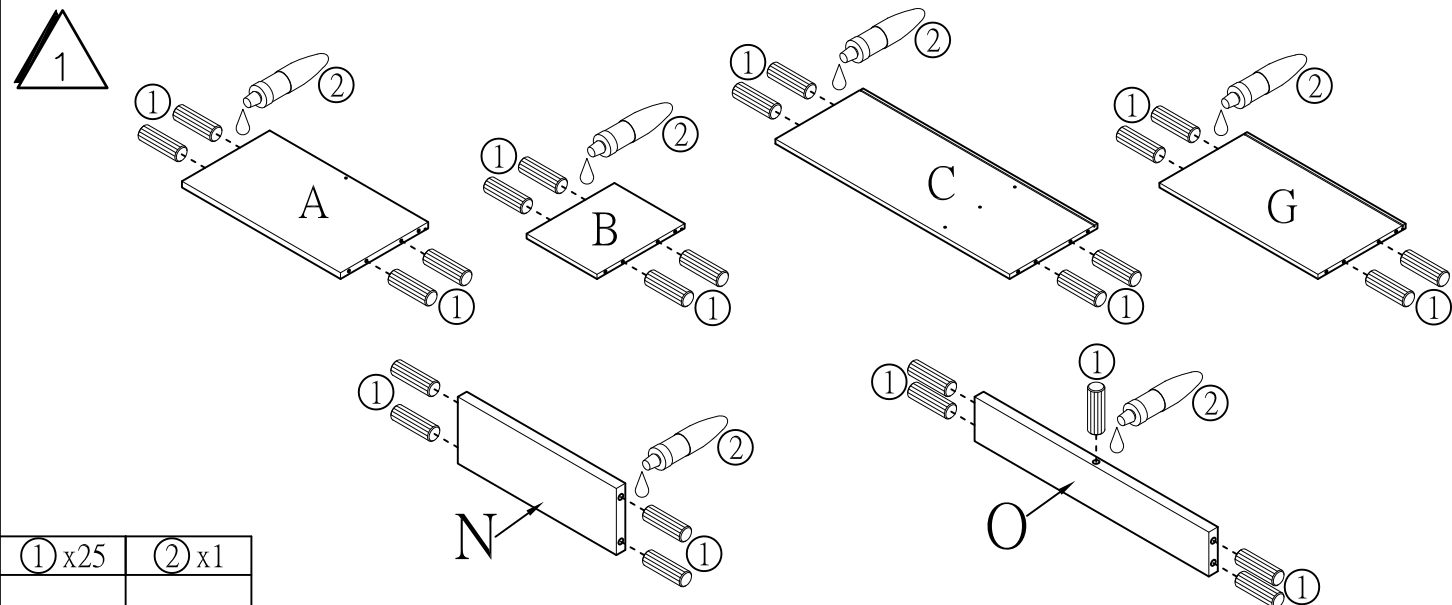


組裝完成圖
W900xD340xH1196mm



五金明細

① x25	② x2	③ x32	④ x4	⑤ x1	⑥ x3	⑦ x6	⑧ x24	⑨ x3	⑩ x16	⑪ x16	⑫ x5
木樁	白膠	隔板托	平尾螺絲	H條	防撞墊片	西德活頁	活頁螺絲	透氣孔	圓盤	鐵心	腳粒



① x25	② x1

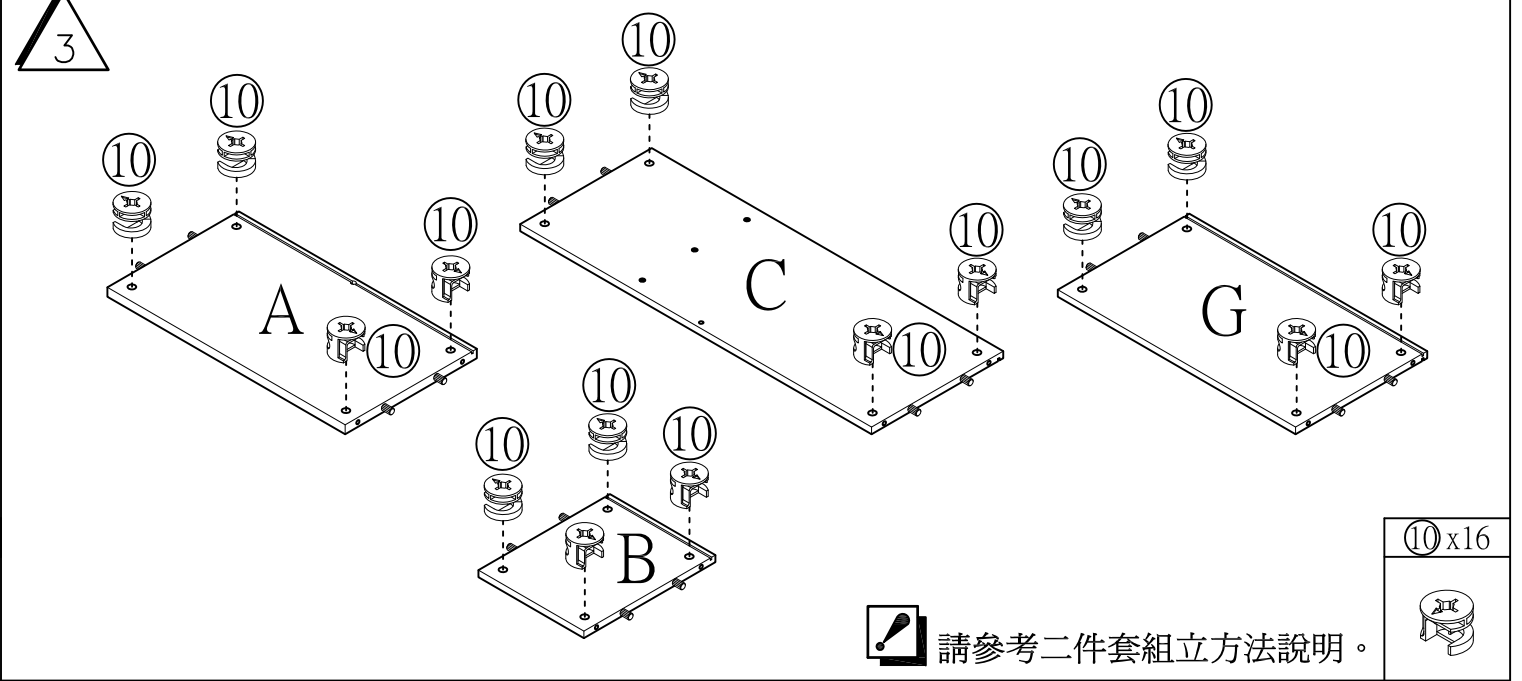
請先在木樁孔注入些許白膠，再將木樁輕輕敲入木樁孔至感覺有頂到木樁孔底部即可停止。

2

⑦ x6	⑧ x12

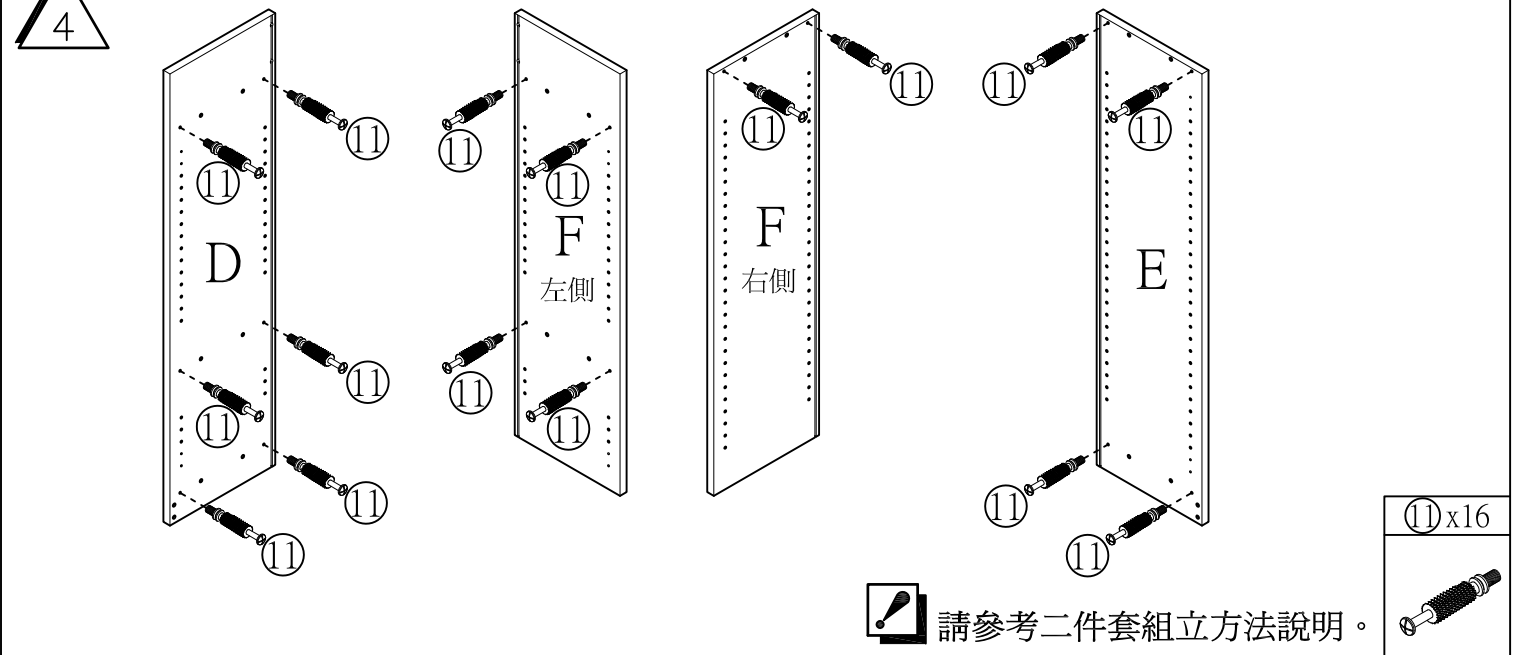
1. 請勿使用電動工具。
2. 安裝門板前，請先詳閱西德活頁安裝與調整說明。

3

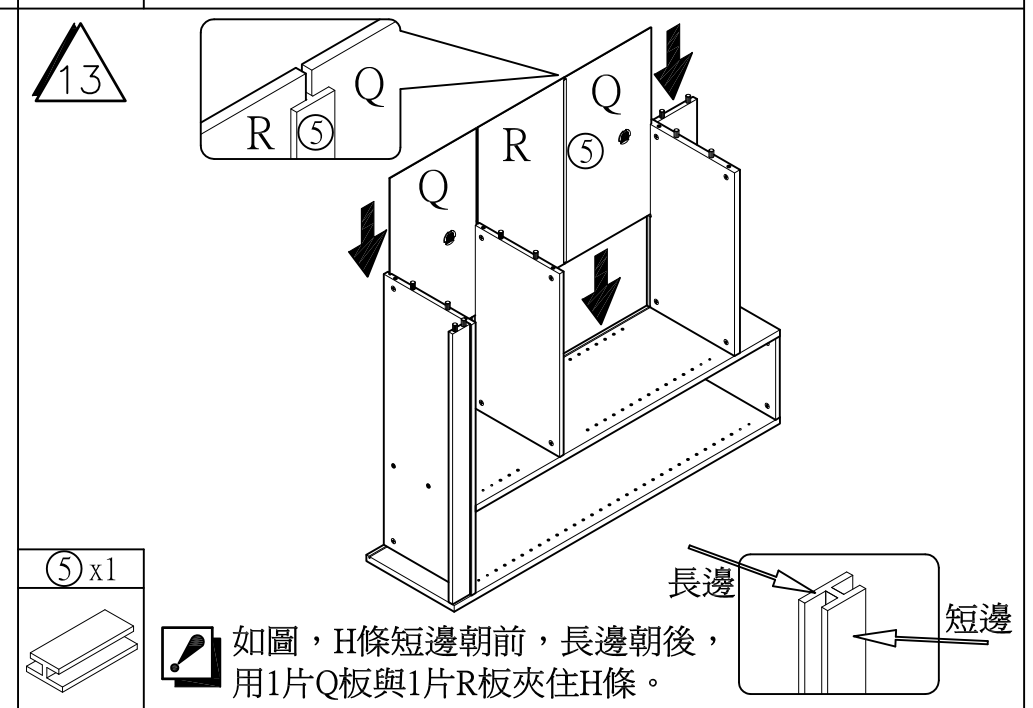
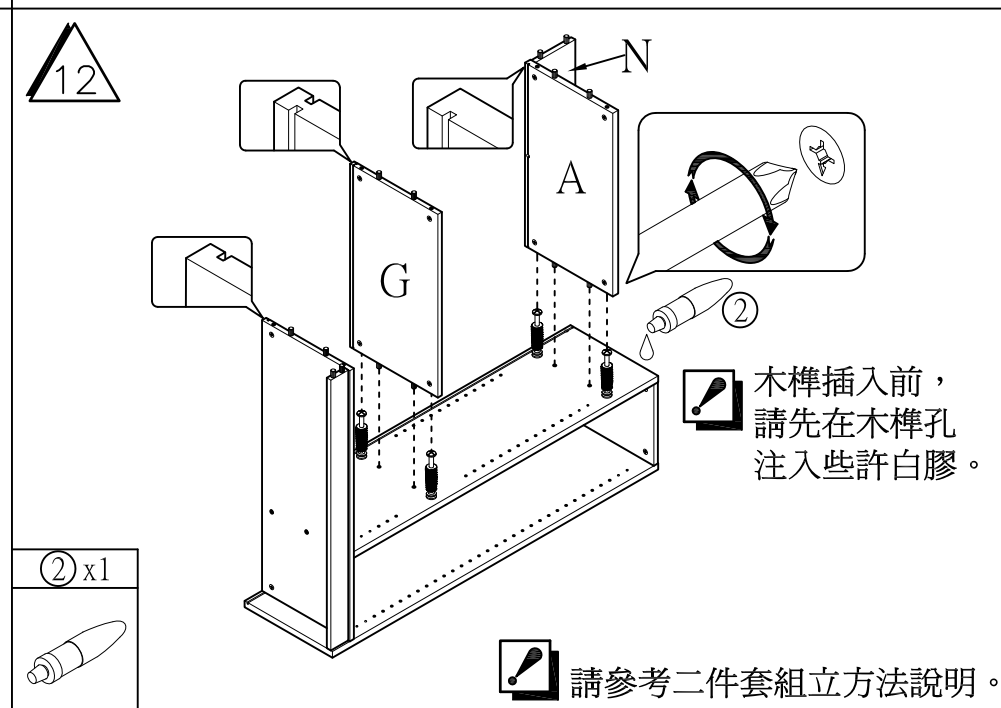
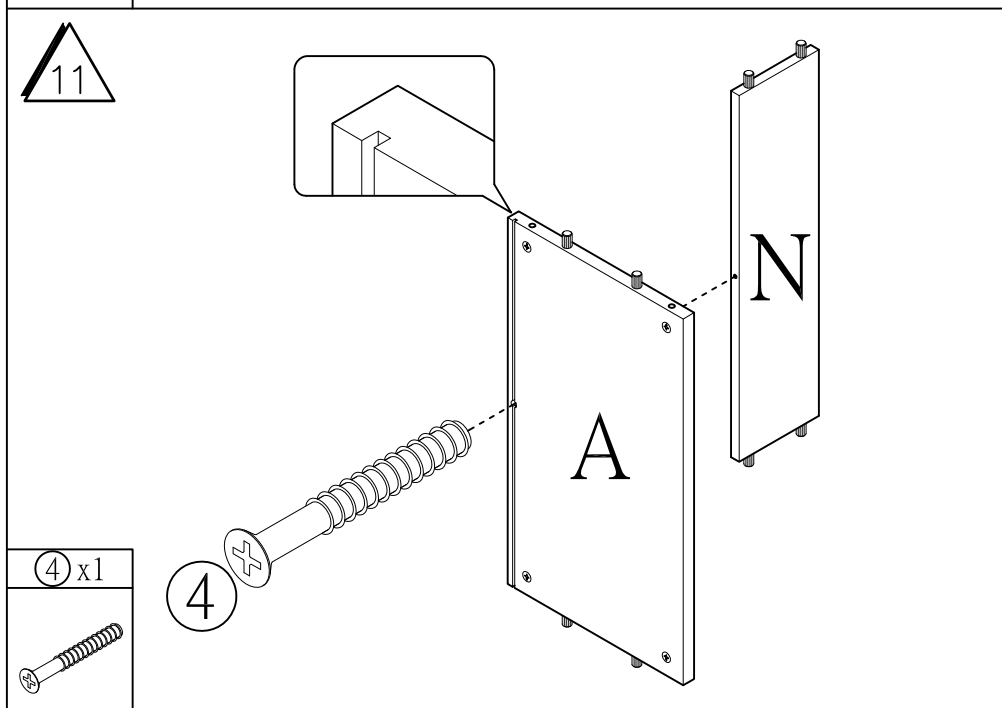
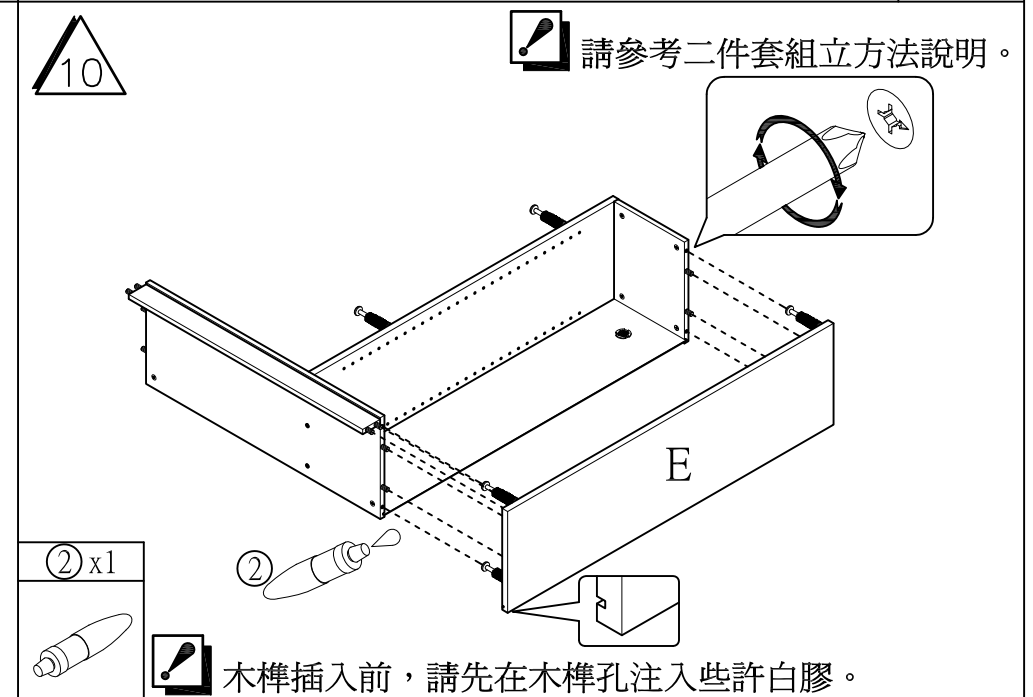
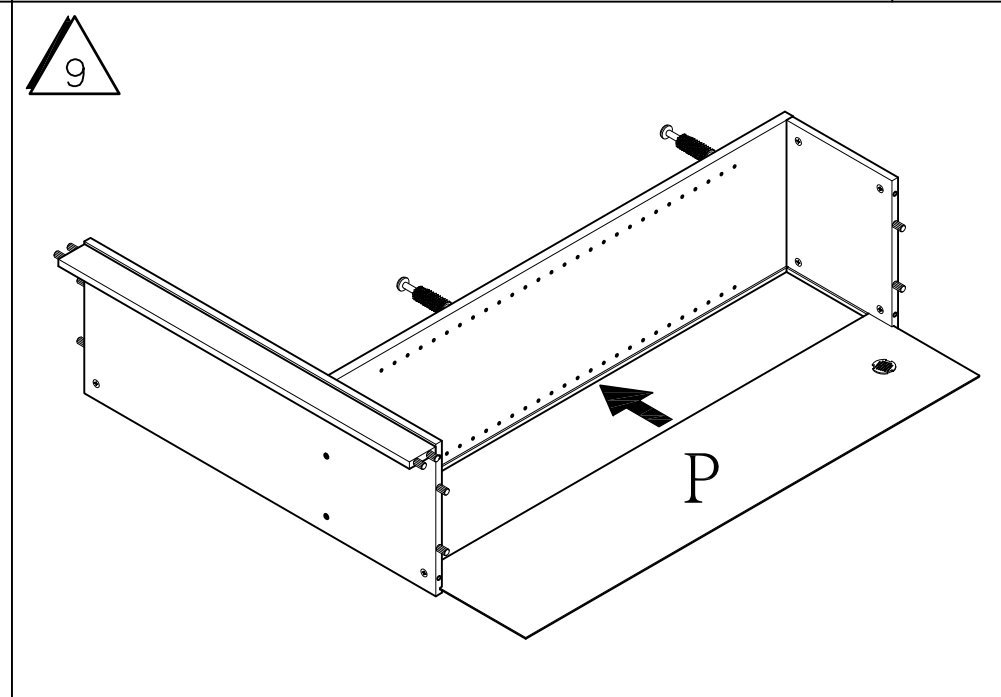
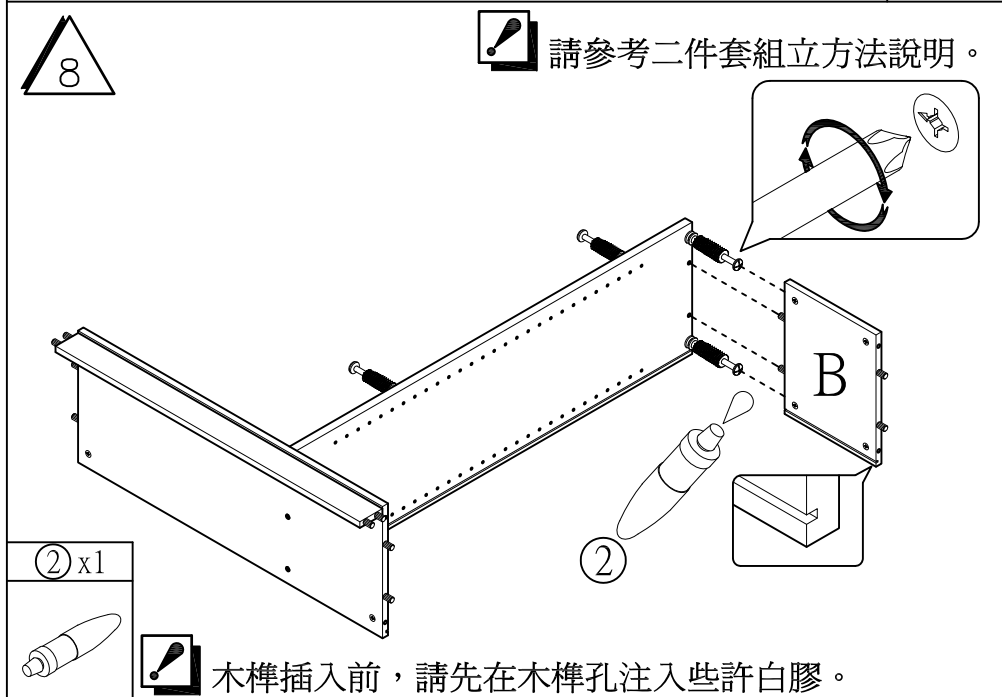
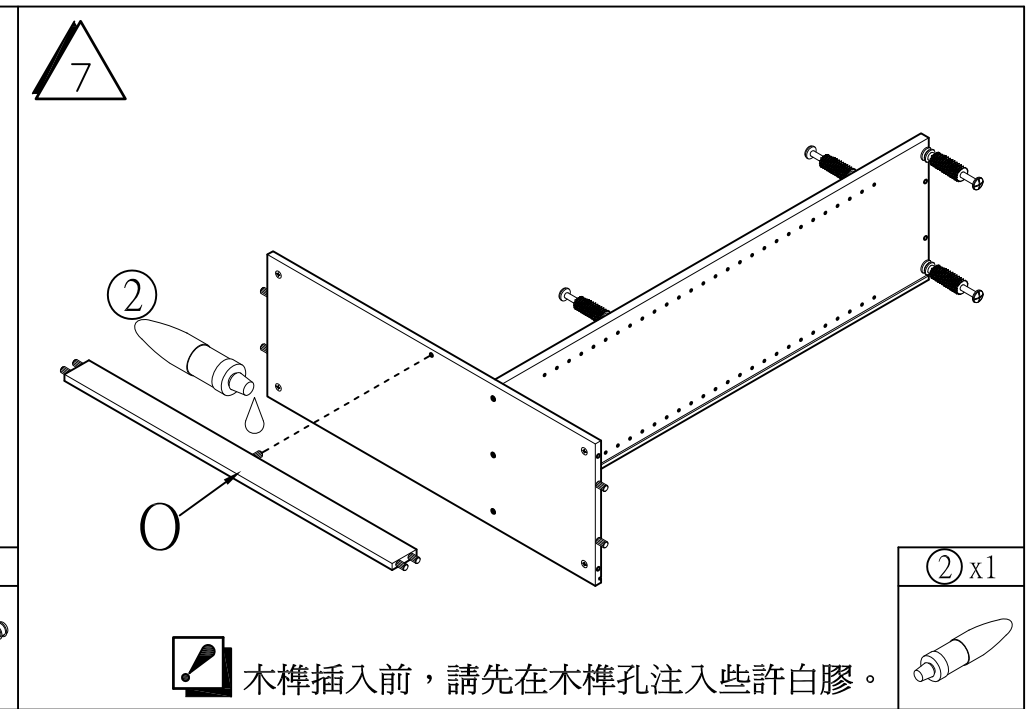
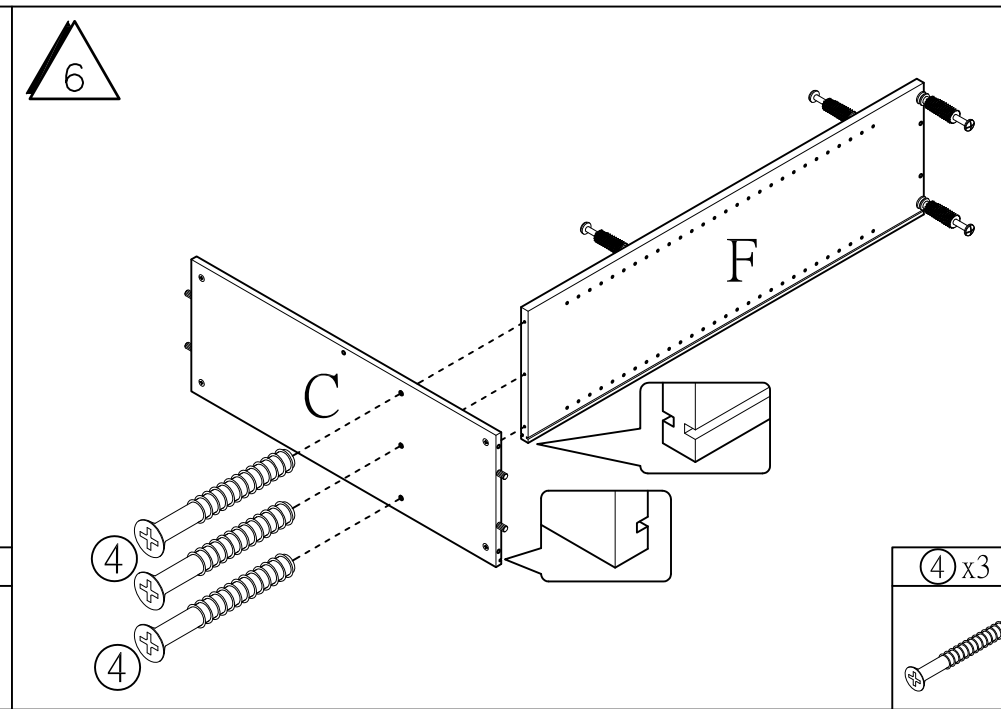
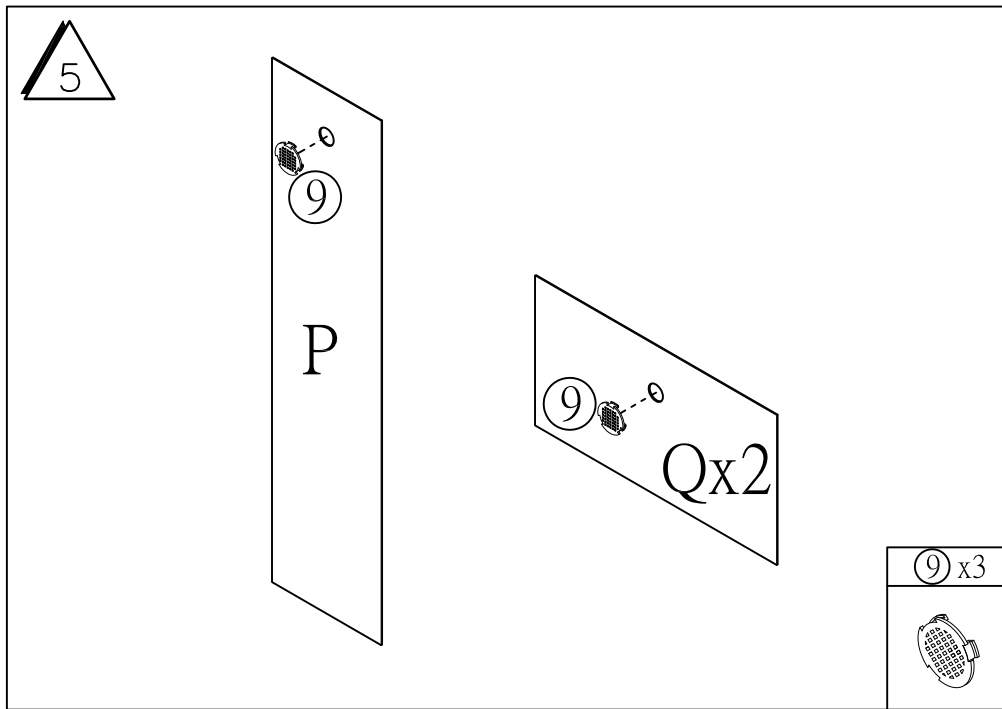


請參考二件套組立方法說明。

4



請參考二件套組立方法說明。



14

請參考二件套組立方法說明。

木樁插入前，請先在木樁孔注入些許白膠。

② x1

15

側板的腳粒釘入位置，建議由外向內5公分處。

踢腳板的腳粒釘入位置，建議釘於正中。

⑫ x5

16

③ x32

17

H

K

18

M

⑧ x4

1. 請勿使用電動工具。
2. 安裝門板前，請先詳閱西德活頁安裝與調整說明。

19

M

⑧ x4

1. 請勿使用電動工具。
2. 安裝門板前，請先詳閱西德活頁安裝與調整說明。

20

L

⑧ x4

1. 請勿使用電動工具。
2. 安裝門板前，請先詳閱西德活頁安裝與調整說明。

21

⑥ x1

檢查西德活頁上的全部螺絲，(調整螺絲除外)看看有沒有鎖緊。

22

⑥ x2

組裝完全的產品需靜置數小時，待白膠凝固後，方可移動產品。