



SKU: 14273934



## 一. 零件表

序號	圖片	品名	數量
1		椅背	1
2		座墊	1
3		扶手(R). (L)	1組
4		金屬底盤	1
5		氣壓棒	1
6		腳架	1

序號	圖片	品名	數量
7		活動輪	5
8		底盤螺絲 M6x20mm	4
9		座背連接螺絲 M6x25mm	4
10		扶手螺絲 M6x30mm	2
11		扶手螺絲 M6x35mm	4
12		扳手	1

## 二. 注意事項

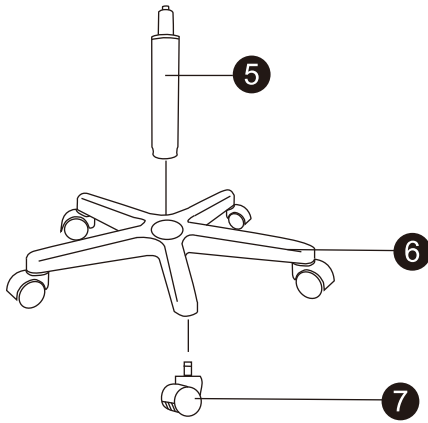
- 組裝前請您先依照零件表，核對各配件是否齊全。
- 若有缺件情況發生，您可依您方便，就近向全國任何一家特力屋賣場索取您要的配件或致電消費者服務專線，我們有專人為您服務。
- 為了方便您的組裝，組裝時請勿將螺絲鎖緊，待全部零件鎖上後，再行鎖緊。
- 為了方便您的組裝，組裝時請2人共同組裝。
- 人體汗水屬於弱酸性，經常性流汗乘坐時會傷害椅面材質，長期附著椅面後會產生化學質變，若未清潔擦拭，易產生脫線、斷裂等情況，縮短使用年限。
- 椅面請使用略溼抹布擦拭(清水)即可，請勿使用清潔劑或化學藥劑擦拭，以免傷害椅面。
- 如果附著了水、油或清潔劑等物質，請迅速擦拭乾淨。
- 如果長時間放在陽光直射或高溫潮濕的地方，本產品會產生變形、變色、生鏽等不良情況。
- 使用期間可能會發生螺絲鬆動，產生搖晃，請定期檢查鎖緊。
- 請勿放置濕的或熱的東西，避免減少產品的使用壽命。
- 幼兒單獨使用時，應於家長可目視的範圍中使用。
- 木質地板容易產生刮痕，移動時請特別注意。
- 請勿在產品上貼膠帶，貼紙等。
- 本產品活動輪為尼龍活動輪請勿使用於木質地板上，避免刮傷地板。
- 木質地板上使用請另購 SKU276611 PU活動輪。
- 兒童使用可另購SKU276612辦公椅止滑墊換裝。

※本公司所使用之氣壓棒為符合美國BIFMA標準之合格氣壓棒，內部填充氣體為惰性氣體氮氣，您可安心使用。

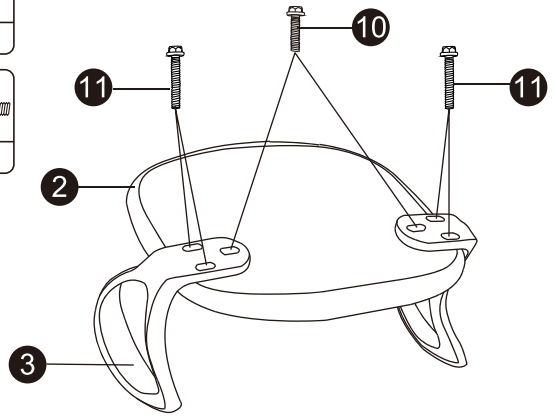
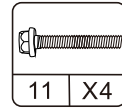
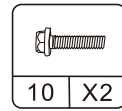
- 本產品安全荷重：100公斤(與外箱同)
- 本產品扶手向下靜態荷重45公斤(SPEC測試700N 安全系數1.5)
- 本產品扶手側邊推力20公斤(SPEC測試350N 安全系數1.5)

### 三. 組裝步驟

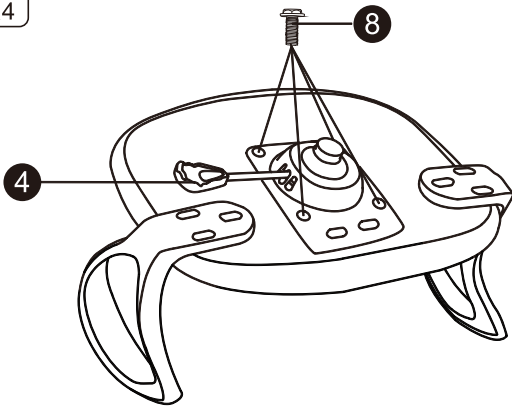
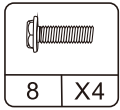
#### 步驟一



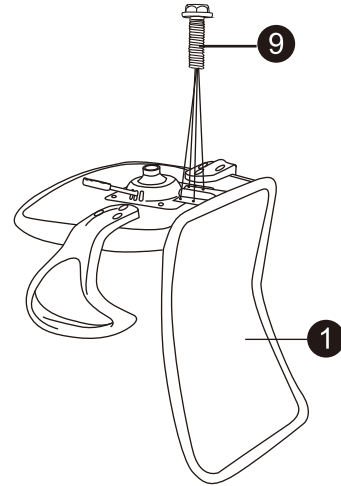
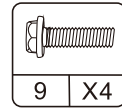
#### 步驟二



#### 步驟三

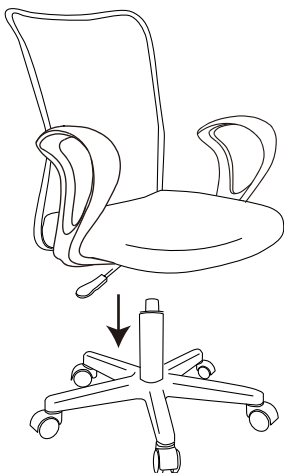


#### 步驟四

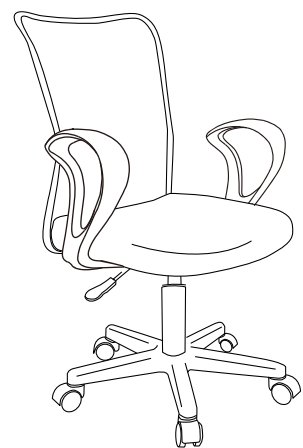


#### 步驟五

依圖所示將氣壓棒嵌入金屬底盤預留孔內，完成組裝



#### 步驟六



本產品已經過嚴格的品質檢驗，確保您購買後的品質保證。若有任何瑕疵或不良，請您來電告知我們，我們將儘速協助您處理一切問題！消費者服務專線：0800-008-007或原購買全省連鎖賣場