

多倫多豪華型烤肉爐 組裝說明書



一. 組裝前注意事項

- 組裝前請您先依照零件表，核對各配件是否齊全。若有缺件情形發生，您可依您的方便，就近的全國任何一家特力屋賣場索取您要的配件或致電消費者服務專線，我們有專人為您服務。
- 如果長時間放在陽光下直射或高溫潮濕的地方，本產品會有變形、變色、生鏽等不良情況。
- 使用期間可能會發生螺絲鬆動產生搖晃，請定期檢查鎖緊。





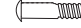














二. 使用上注意事項

- 嚴禁在室內、通風不良或封閉區域使用。
- 移動時請穿戴隔熱手套，以免燙傷。
- 燒烤時用炭量請勿超過1公斤，以免溫度過高炙傷檯面或地面。
- 燒烤時請勿觸碰爐身或炙熱部位，以免燙傷。
- 請勿單獨用鐵網直接置於地面燒烤，以免破壞地面。
- 使用時請讓孩童或寵物保持安全距離。
- 產品離地面高度較低，請勿在水泥、磁、木質地面燒烤，以免破壞地面。
- 烤網使用後請清洗乾淨(禁止使用鐵製刷子清洗)，待完成乾燥後再塗上食用油，擺放陰涼處保存。
- 使用完畢請確定將火源熄滅再離開或整理，禁止直接用水灑在爐火上。
- 主體因受高熱部份塗層會有變色或脫落情況，此部位容易生鏽，建議購買鐵製品耐熱塗料進行再次塗層加工處理。

本產品已經過嚴格的品質檢驗，確保您購買後的品質保證。若有任何瑕疵或不良，請您來電告知我們，我們將儘速協助您處理一切問題！消費者服務專線：0800-008-007或洽特力屋全省各大賣場

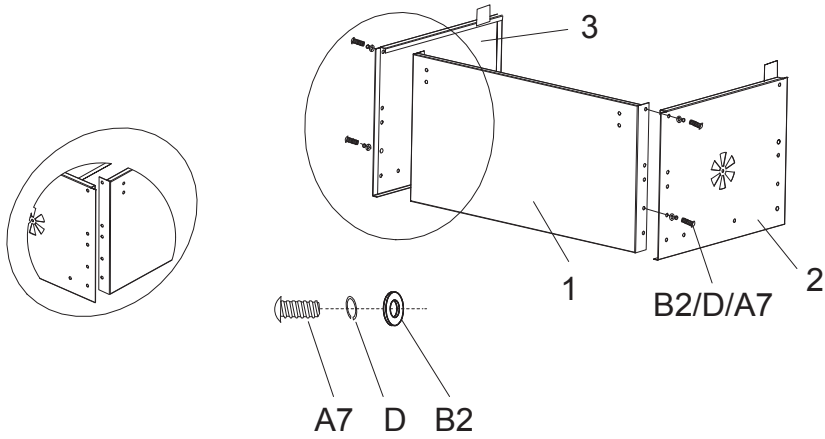
三. 零件表

1	1pc	2	1pc	3	1pc	4	1pc	5	1pc	6	1pc
	爐身背板		爐身左板		爐身右板		爐身前板		左側後腳(長)		左側前腳(長)
7	1pc	8	1pc	9	2pcs	10	1pc	11	2pc	12	2pcs
	右側後腳(短)		右側前腳(短)		左側塑膠腳塞		底部置物層板		塑膠輪		塑膠輪蓋
13	1pc	14	1pc	15	1pc	16	1pc	17	1pc	18	1pc
	輪軸		炭盤		炭盤把手		前門板		前門板把手		前門板把手小圓盤
19	4pcs	20	2pcs	21	1pc	22	2pcs	23	1pc	24	1pc
	透風片		下活葉		大把手		大把手小圓盤		開瓶器		上蓋中把手
25	4pcs	26	1pc	27	2pcs	28	1pc	29	2pcs	30	2pcs
	小圓盤		上蓋		上活葉		側邊置物架		側邊置物架固定片		活葉固定門
31	1pc	32	1pc	33	1pc	34	2pcs	35	1pc	36	1pc
	集灰盤小把手		集灰盤		保溫網		烤網		前門板內檔片		溫度計

A1	2pcs	A2	4pcs	A3	4pcs	A4	4pcs	A5	4pcs	A6	6pcs
											
M6x70 大把手螺絲		M6x45 下活葉螺絲		M6x35 上活葉螺絲		M6x25 側邊 置物架固定片螺絲		M6x20 側邊置物架螺絲		M6x15 中/小把手 及開瓶器螺絲	
A7	25pcs	A8	1pc	A9	4pcs	A10	4pcs	B1	2pcs	B2	38pcs
											
M6x12 螺絲		M5x30 炭盤把手螺絲		M5x10 透風片螺絲		M4x8 前門板螺絲		M8 輪子墊片		M6 墊片	
B3	4pcs	C1	2pcs	C2	9pcs	C3	4pcs	C4	4pcs	D	37pcs
											
M5 透風片墊片		M8 輪子螺帽		M6 螺帽		M5 透風片螺帽		M4 前門板螺帽		彈性墊片	
										E	3pcs
											
										活葉固定插門	

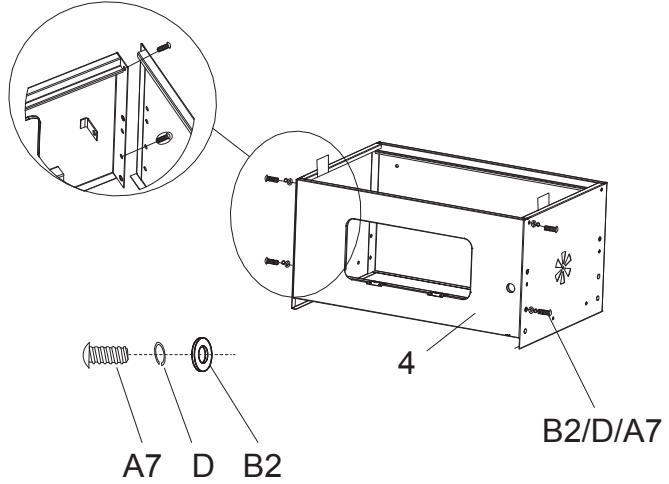
四. 組裝步驟

步驟一



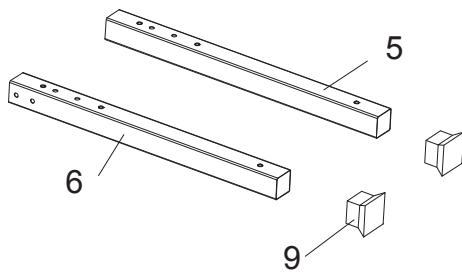
A7:4pcs
B2:4pcs
D :4pcs

步驟二

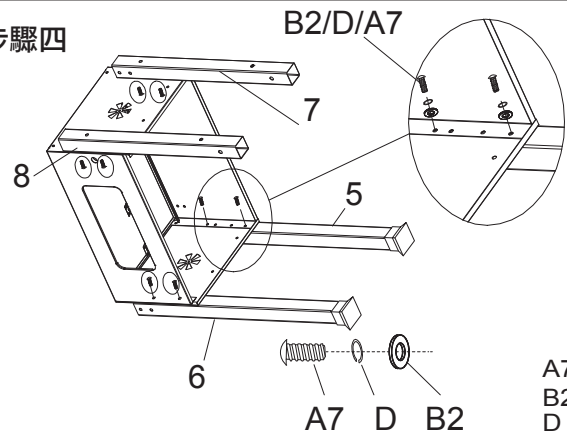


A7:4pcs
B2:4pcs
D :4pcs

步驟三

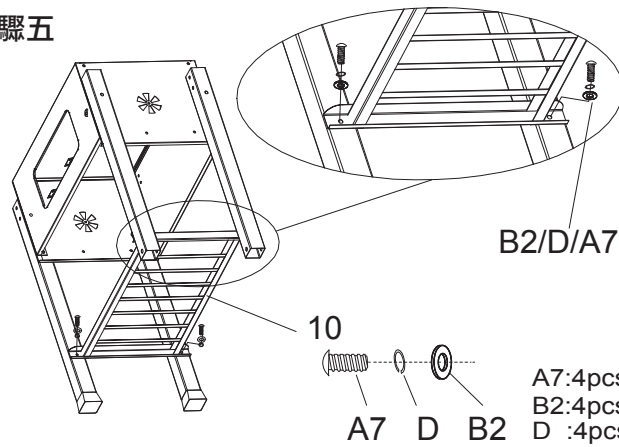


步驟四



A7:8pcs
B2:8pcs
D :8pcs

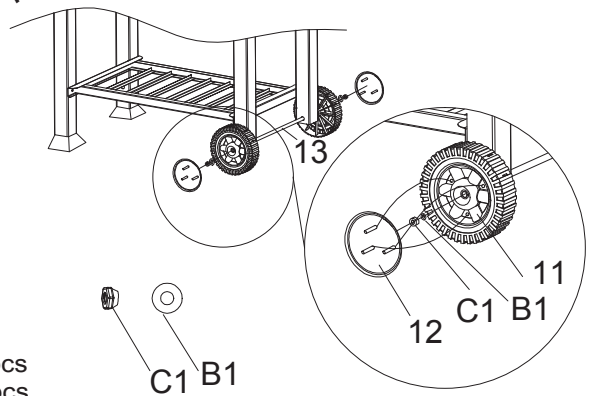
步驟五



B2/D/A7

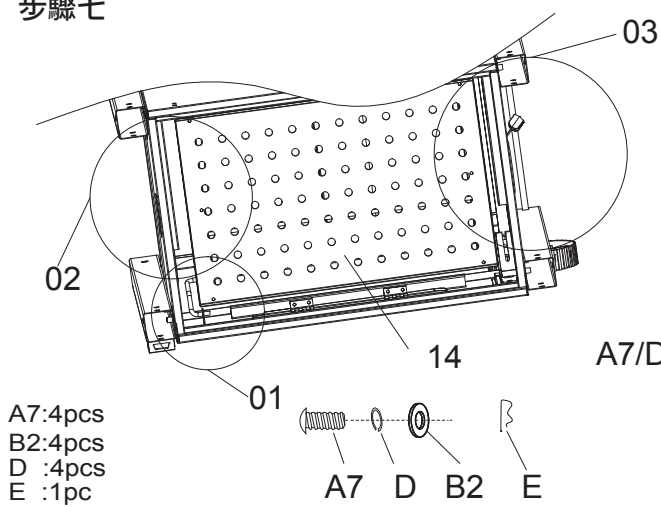
A7:4pcs
B2:4pcs
D :4pcs

步驟六



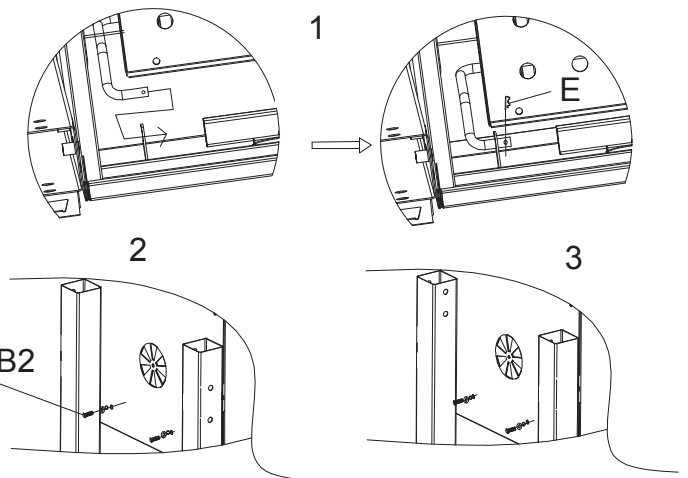
B1:2pcs
C1:2pcs

步驟七

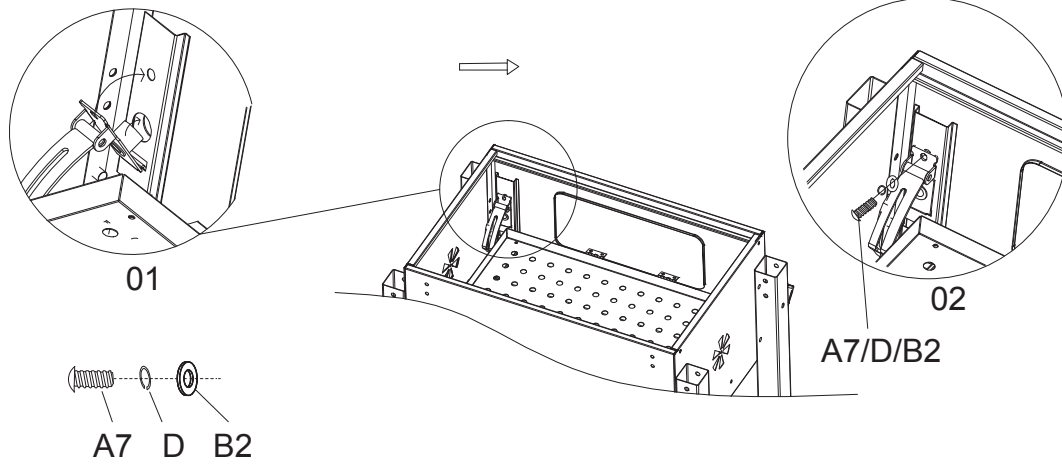


A7:4pcs
B2:4pcs
D :4pcs
E :1pc

A7/D/B2



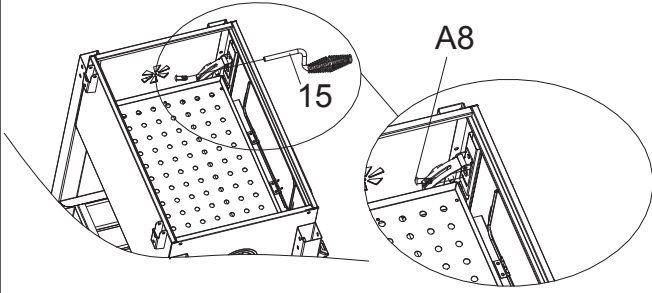
步驟八



A7:1pc
B2:1pc
D :1pc

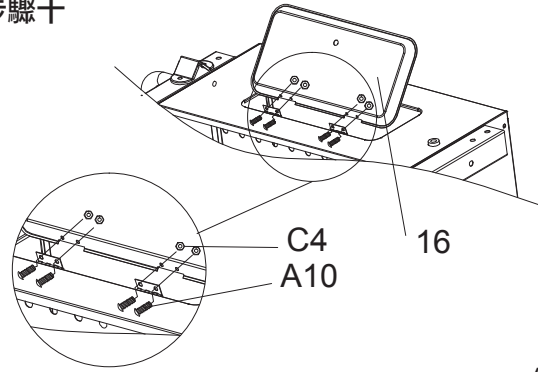
A7/D/B2

步驟九



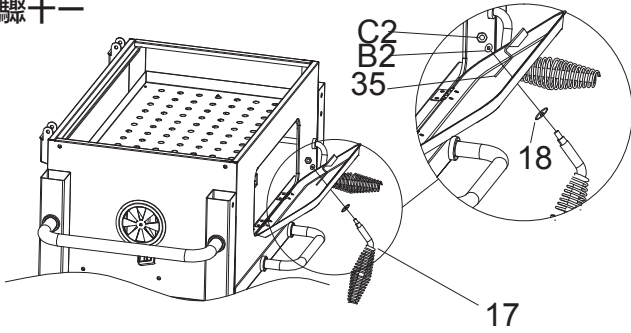
A8:1pc

步驟十



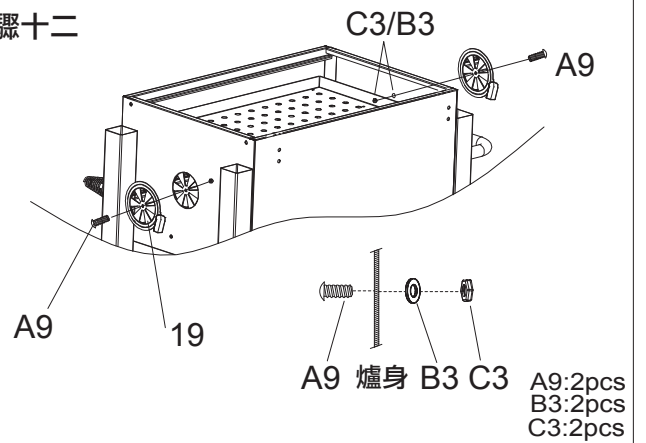
A10:4pcs
C4 :4pcs

步驟十一



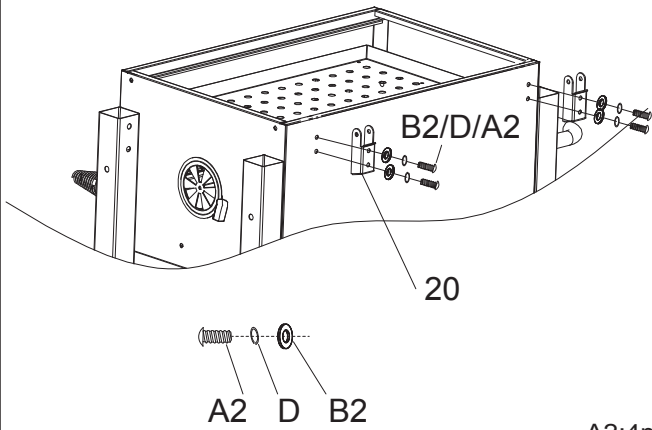
B2:1pc
C2:1pc

步驟十二



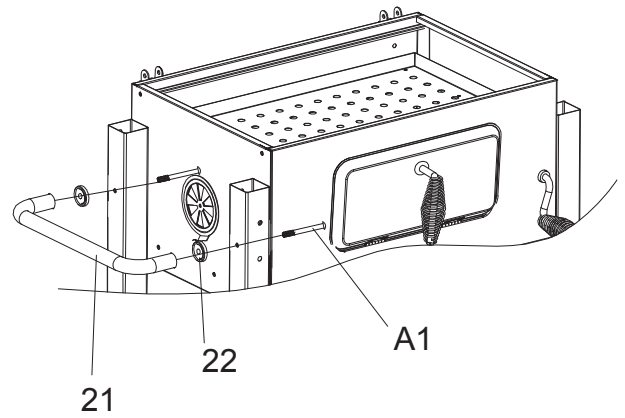
A9:2pcs
B3:2pcs
C3:2pcs

步驟十三



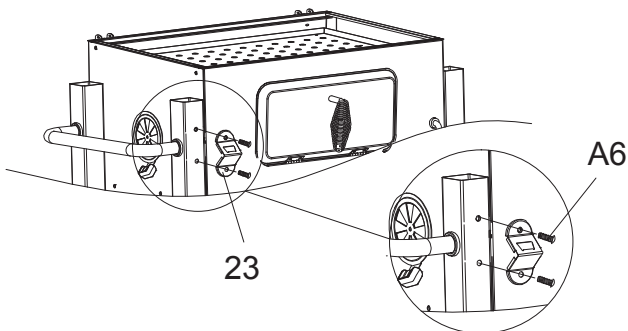
A2:4pcs
B2:4pcs
D :4pcs

步驟十四



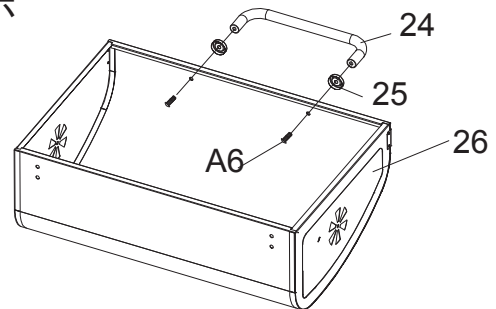
A1:2pcs

步驟十五



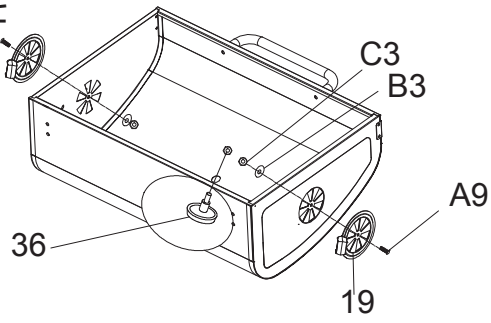
A6:2pcs

步驟十六



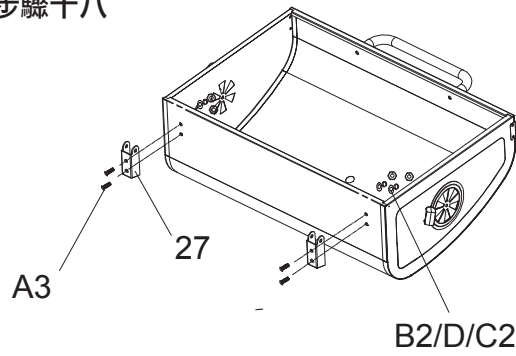
A6:2pcs

步驟十七



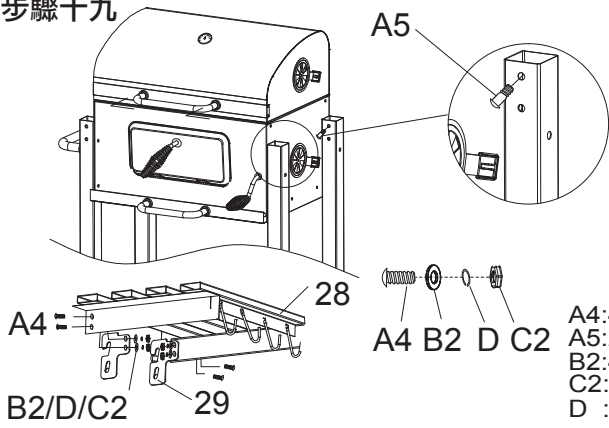
A9:2pcs
B3:2pcs
C3:2pcs

步驟十八



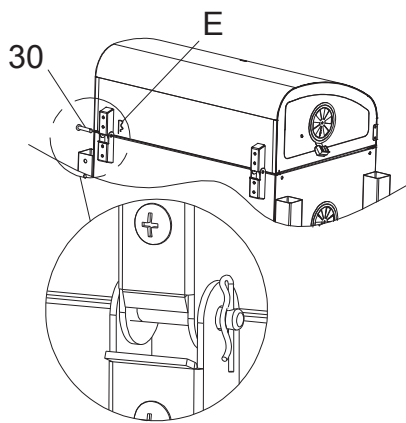
A3:4pcs
B2:4pcs
D :4pcs
C2:4pcs

步驟十九



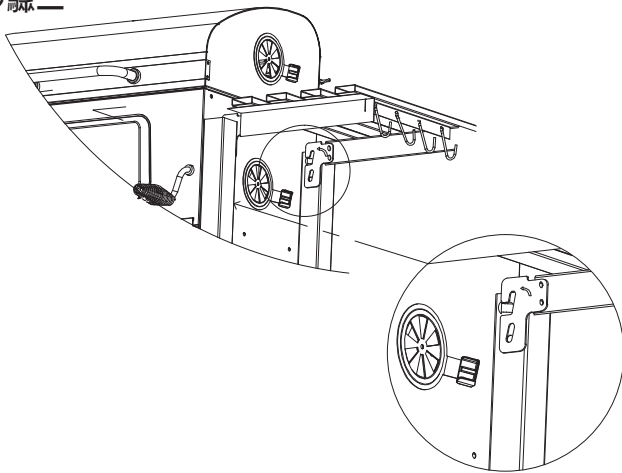
A4:4pcs
A5:2pcs
B2:4pcs
C2:4pcs
D :4pcs

步驟二十

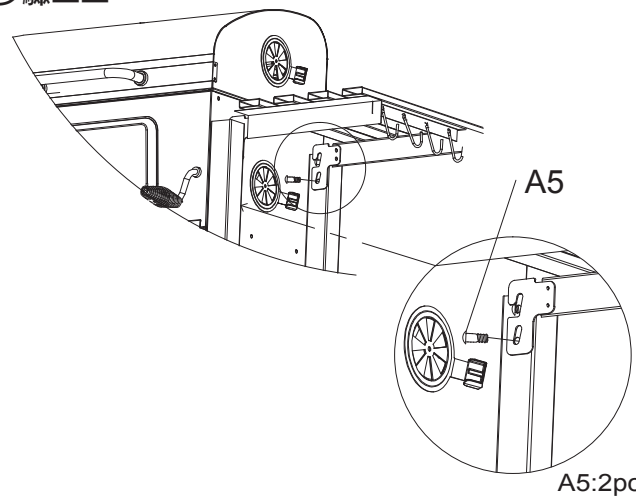


30:2pcs
E :2pcs

步驟二一

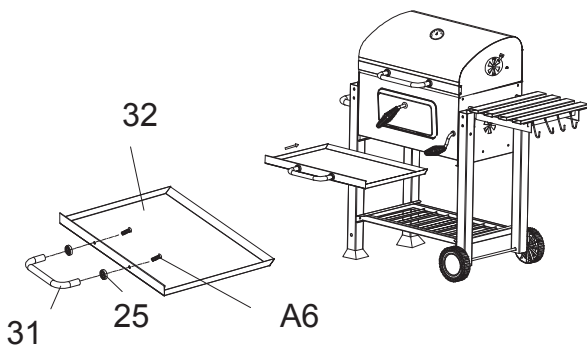


步驟二二



A5:2pcs

步驟二三



A6:2pcs

步驟二四

